

## Модуль динамического разряда конденсаторов МДР-2/1к УХЛ4

ТУ 3429-008-31928807-2014

- ↳ Обеспечивает быстрый разряд конденсаторных батарей
- ↳ Визуальная индикация наличия напряжения на конденсаторах
- ↳ Максимальное рабочее напряжение АС 400В
- ↳ Сопротивление цепи разряда 1 кОм
- ↳ Мощность цепи разряда 10 Вт

Код EAN-13 Модуля МДР-2/1к УХЛ4 - 4620769453716

### Назначение

Модуль предназначен для обеспечения быстрого разряда конденсаторных батарей в конденсаторных установках компенсации реактивной мощности, а также, для индикации наличия опасного для человека напряжения на них. Он обеспечивает высокую скорость разряда при минимальном тепловыделении.



### Конструкция

Модуль МДР-2/1к выпускается в стандартном двухмодульном корпусе, размером 35x93x63мм из не поддерживающего горение пластика. Крепление осуществляется на ДИН-рейку 35мм или на ровную поверхность.

### Работа

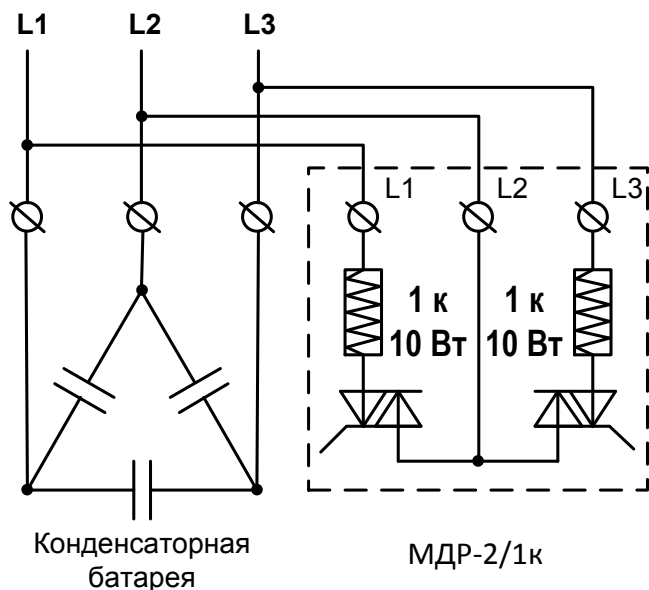
Встроенные в модуль резисторы сопротивлением 1кОм, подключаются только в момент отключения конденсаторов от сети и остаются подключёнными до полного разряда конденсаторов. В случае включения конденсаторов к сети до окончания разряда, резисторы автоматически отключаются.

При подключённых к сети конденсаторах модуль электроэнергии, практически не потребляет (только на индикацию наличия напряжения на конденсаторах).

Максимальное сечение подключаемых проводников — 2.5 кв. мм.

Не рекомендуется использовать модуль МДР-2/1к для разряда конденсаторов, ёмкостью более 400 мкФ.

Схема подключения модуля динамического разряда МДР-2/1к

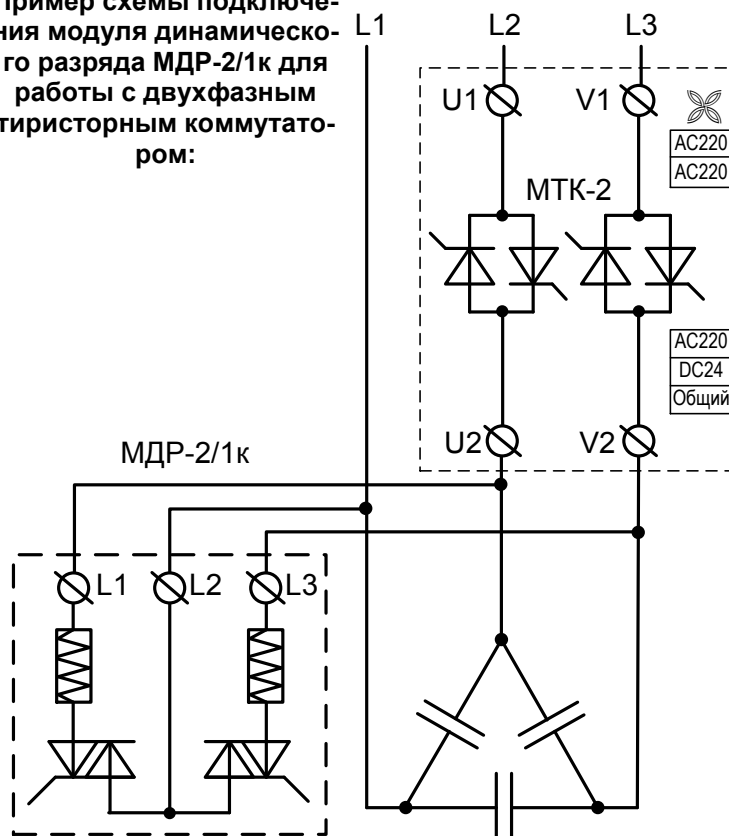


#### ВНИМАНИЕ:

Обозначение клемм L1, L2, L3 - дано условно.

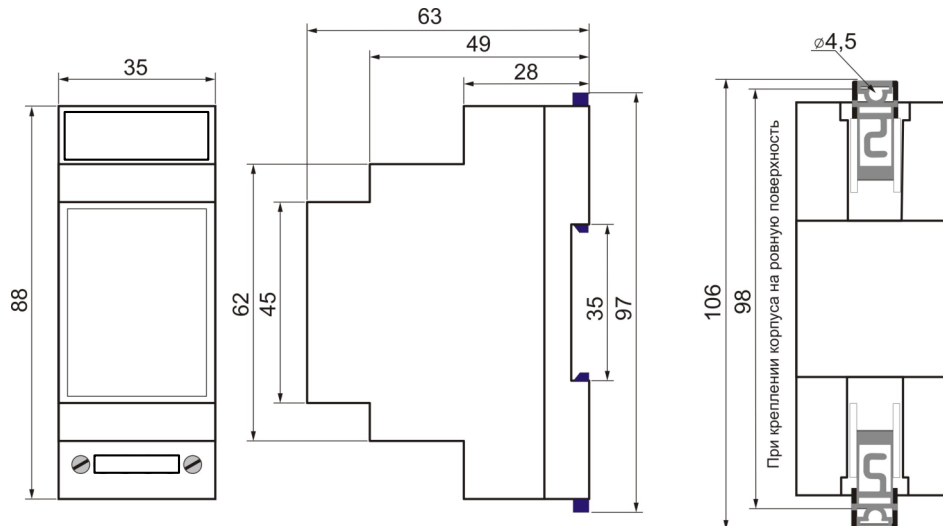
При работе с двухфазными коммутаторами клемму L2 модуля необходимо подключать к не коммутируемой фазе (см. пример схемы подключения).

Пример схемы подключения модуля динамического разряда МДР-2/1к для работы с двухфазным тиристорным коммутатором:



**Основные технические параметры разрядного модуля МДР-2/1к**
**Таблица**

Наименование параметра	Допустимое значение
Рабочее напряжение, В	АС 220-400
Частота, Гц	50/60
Сопротивление разрядного резистора, Ом	1000
Мощность разрядного резистора, Вт	10
Время полного разряда КБ при напряжении 400...440 В:	10 квар < 0,4 с, 15 квар < 0,6 с, 20 квар < 0,8 с, 30 квар < 1,2 с, 50 квар < 2,0 с, 60 квар < 2,4 с
Допустимое число разрядов в минуту при напряжении 400...440 В:	10 квар. - 22/мин 15 квар. - 15/мин 20 квар. - 11/мин 30 квар. - 7/мин 50 квар. - 4/мин 60 квар. - 3/мин
Потери, Вт	< 1,0
Разрядный ток, мА	< 400
Охлаждение	Естественное
Диапазон рабочих температур, °С	-40...+55 (в среднем за 24 часа)
Климатическое исполнение и категория размещения	УХЛ-4
Размеры, мм	88×35×63
Монтажное положение	Вертикальное
Масса, кг	0,12

**Габаритные размеры**

**Рис. 3**
**ГАРАНТИЙНЫЕ ОБЯЗАТЕЛЬСТВА**

Гарантийный срок изделия 24 месяца с момента передачи его потребителю (продажи). Если дату передачи установить невозможно, срок исчисляется с даты изготовления. Отметку о приемке контролёр ОТК проставляет на корпусе изделия в виде заводского номера. Первые цифры заводского номера на корпусе изделия обозначают месяц и год выпуска.

Претензии не принимаются при нарушении условий эксплуатации и при механических повреждениях.

Дата продажи \_\_\_\_\_

 Заводской номер \_\_\_\_\_  
 (заполняется потребителем при оформлении претензии)