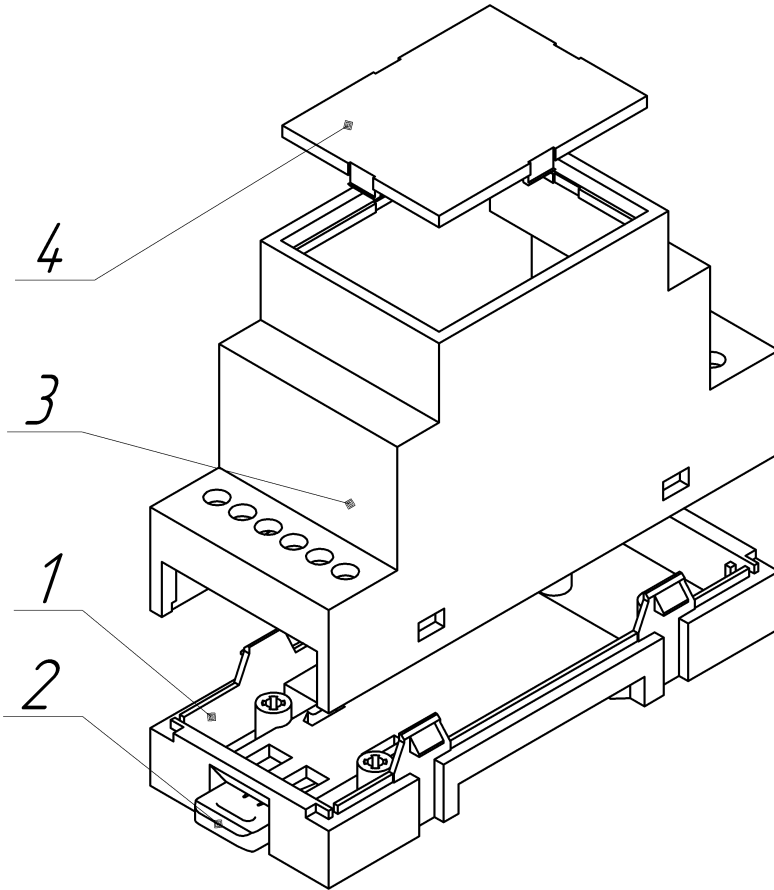
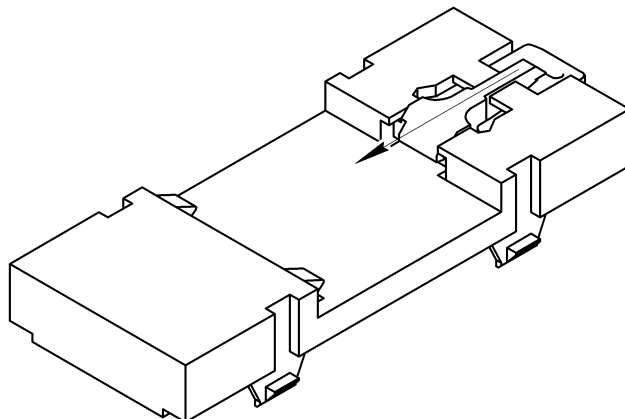
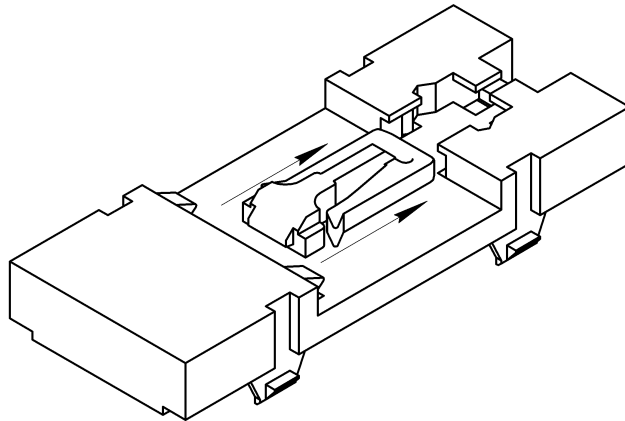




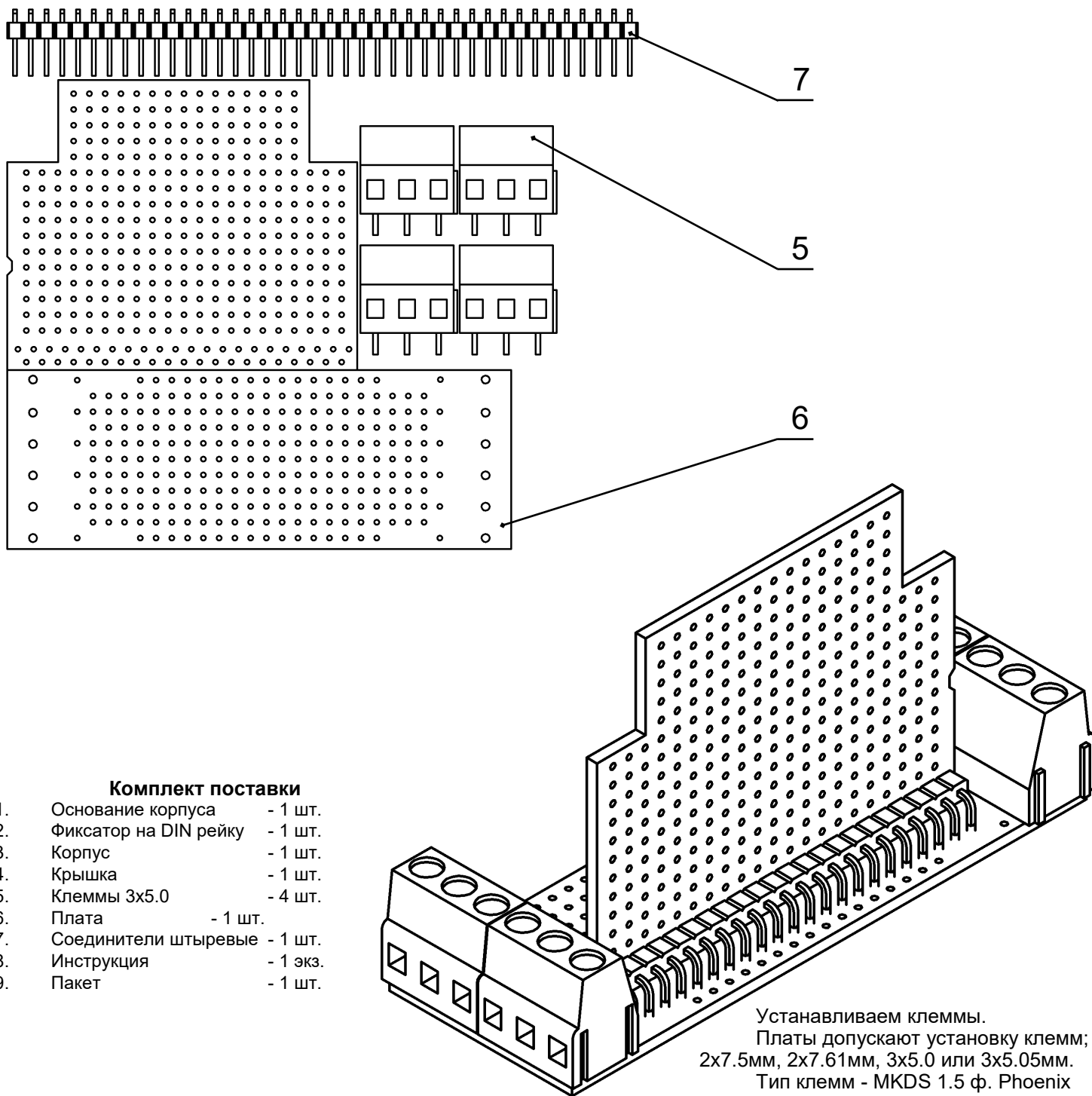
Инструкция Набор КИТ-082



Установка фиксатора для крепления корпуса на DIN рейку



Для фиксации на DIN-рейке выдвинуть замок до характерного щелчка



Комплект поставки

- 1. Основание корпуса - 1 шт.
- 2. Фиксатор на DIN рейку - 1 шт.
- 3. Корпус - 1 шт.
- 4. Крышка - 1 шт.
- 5. Клеммы 3x5.0 - 4 шт.
- 6. Плата - 1 шт.
- 7. Соединители штыревые - 1 шт.
- 8. Инструкция - 1 экз.
- 9. Пакет - 1 шт.

Пример записи для заказа:
Набор КИТ-082 - арт 4640016937516

Устанавливаем клеммы.
 Платы допускают установку клемм; 2x7.5мм, 2x7.61мм, 3x5.0 или 3x5.05мм.
 Тип клемм - MKDS 1.5 ф. Phoenix Contact или аналогичных, например DG128, ф. Degson (Китай).
 Собираем в единое целое две платы и разъёмы.

Производитель оставляет за собой право вносить изменения в названия, конструкцию и комплектацию, не ухудшая при этом функциональные характеристики изделия.

Не содержит драгоценных металлов

ГАРАНТИЙНЫЕ ОБЯЗАТЕЛЬСТВА

Гарантийный срок изделия 24 месяца с момента передачи его потребителю (продажи). Если дату передачи установить невозможно, срок исчисляется с даты изготовления (указывается на упаковке).

Отметку о приёмке контролёр ОТК проставляет на корпусе изделия в виде уникального идентификационного кода. Претензии не принимаются при нарушении условий эксплуатации, при механических и термических повреждениях корпуса изделия (или нарушении целостности контрольной наклейки при её наличии).

Выездное гарантийное обслуживание не осуществляется.

Дата продажи _____
 (заполняется потребителем при оформлении претензии)