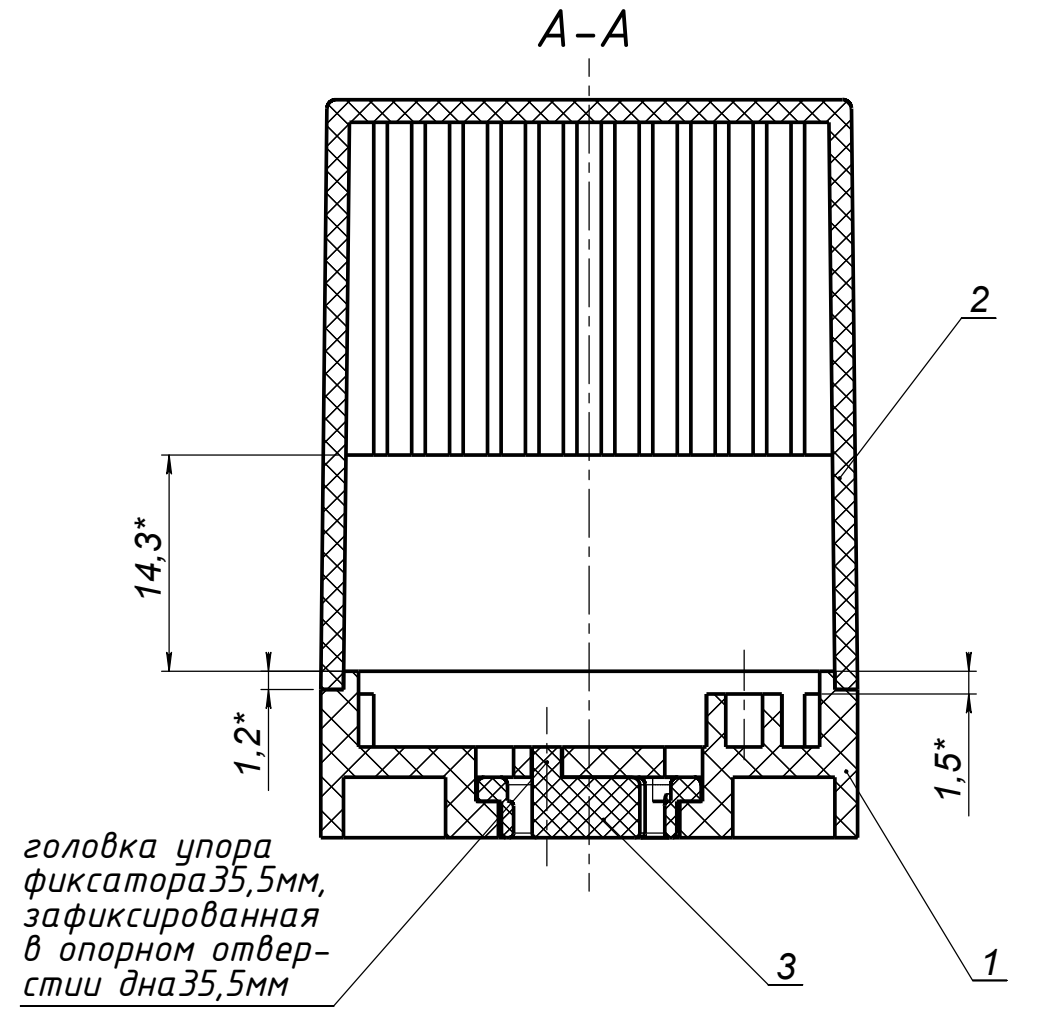
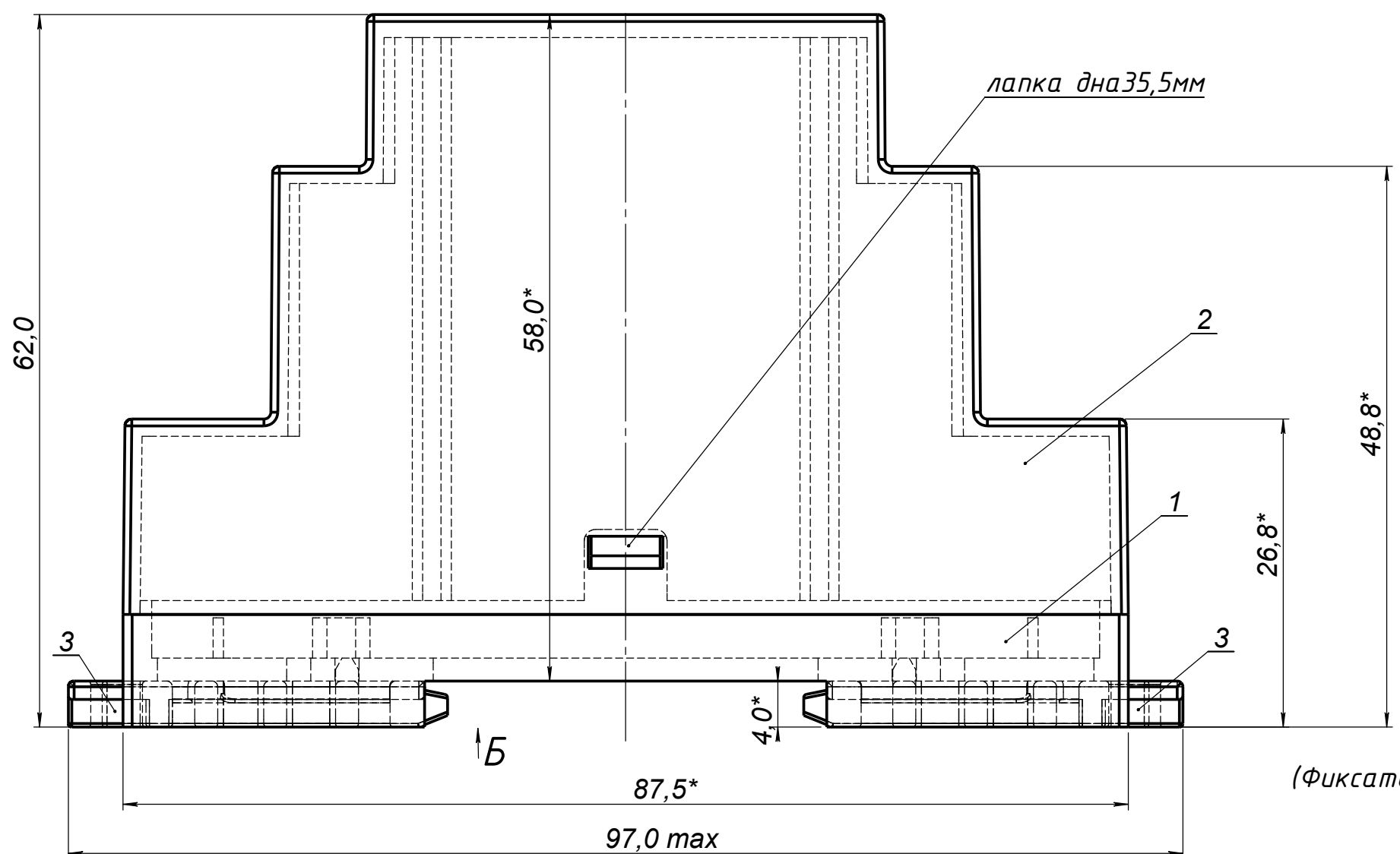


Инв. № подл. Подл. и дата Инв. № дубл. Подл. и дата Взам. инв. № Инв. № дубл. Подл. и дата Справ. № Перв. примен.

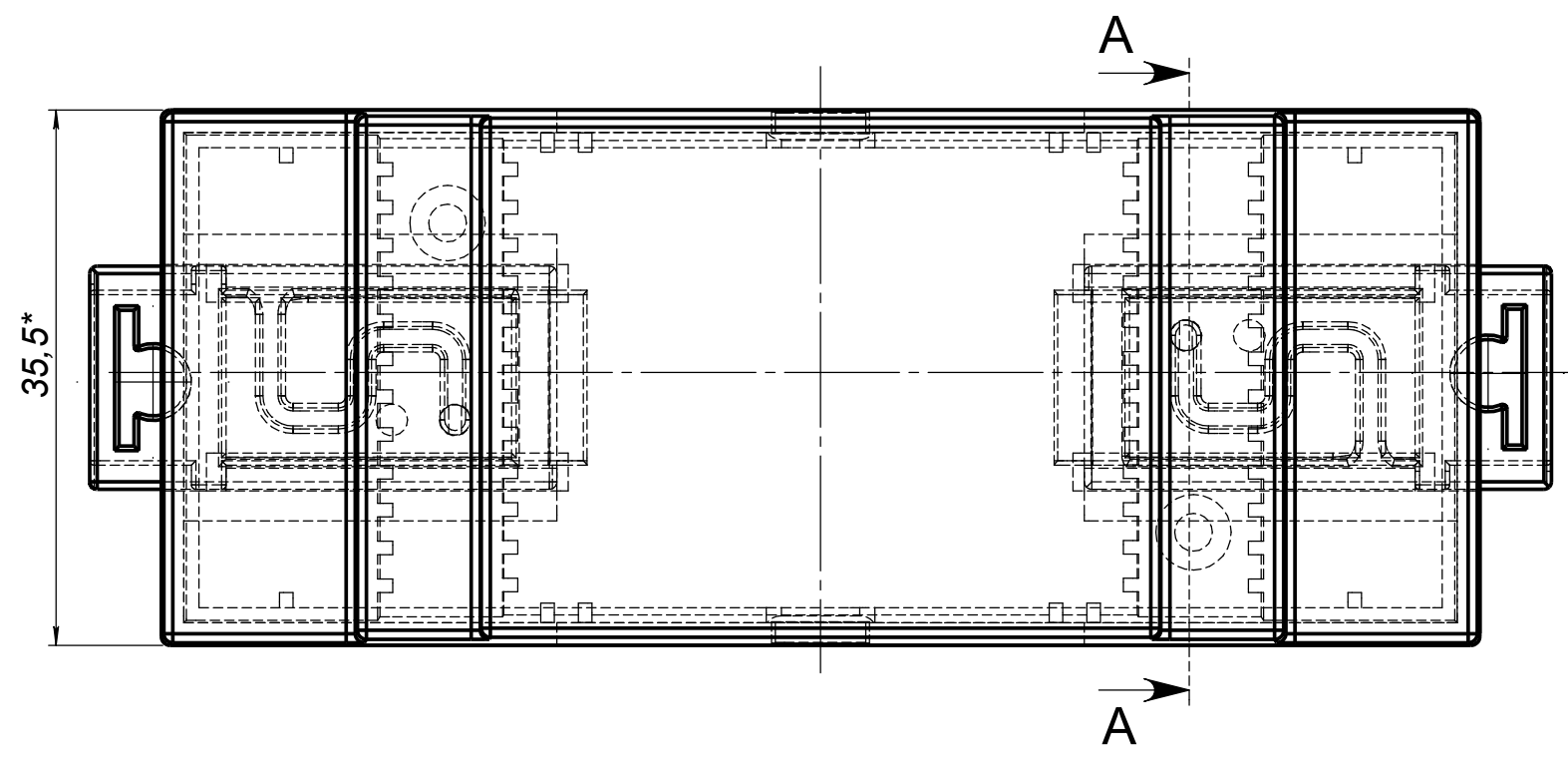
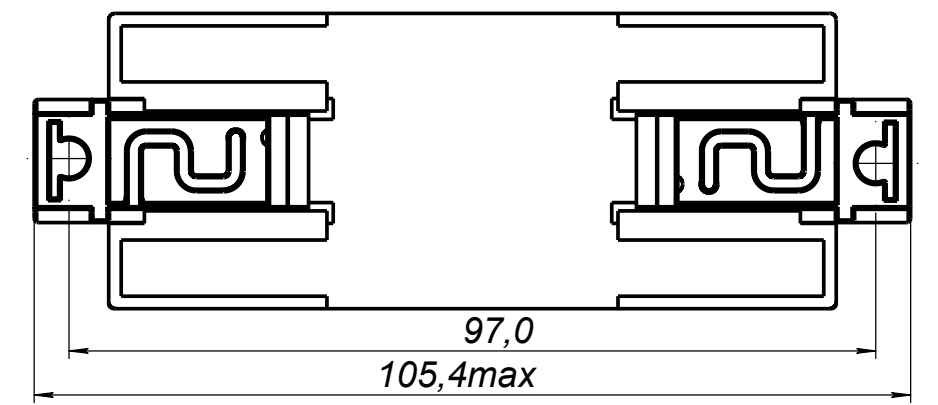
MP 00.0009.00-00 CB

MP 00.0009.00-00



Б (1:1)

(Фиксаторы поз.3 показаны в положении для крепления корпуса на стене)



1. \* Размеры для справок.
2. Установить крышку 35,5мм поз.2 в дно 35,5мм поз.1, совместив их опорные поверхности, и зафиксировать защелкиванием лапок дна 35,5мм.
3. Установить фиксаторы 35,5мм поз.3 в дно 35,5мм поз.1 до фиксации головок их упоров в опорных отверстиях дна 35,5мм.

				<b>MP 00.0009.00-00CB</b>					
Изм.	Лист	N докум.	Подп.	Дата	<b>Корпус 35,5мм</b>	Лит.	Масса	Масштаб	
Разраб.								2:1	
Пров.						Лист	1	Листов	1
Т.Контр.									
Н.Контр.					<b>Сборочный чертеж</b>				
Утв.									