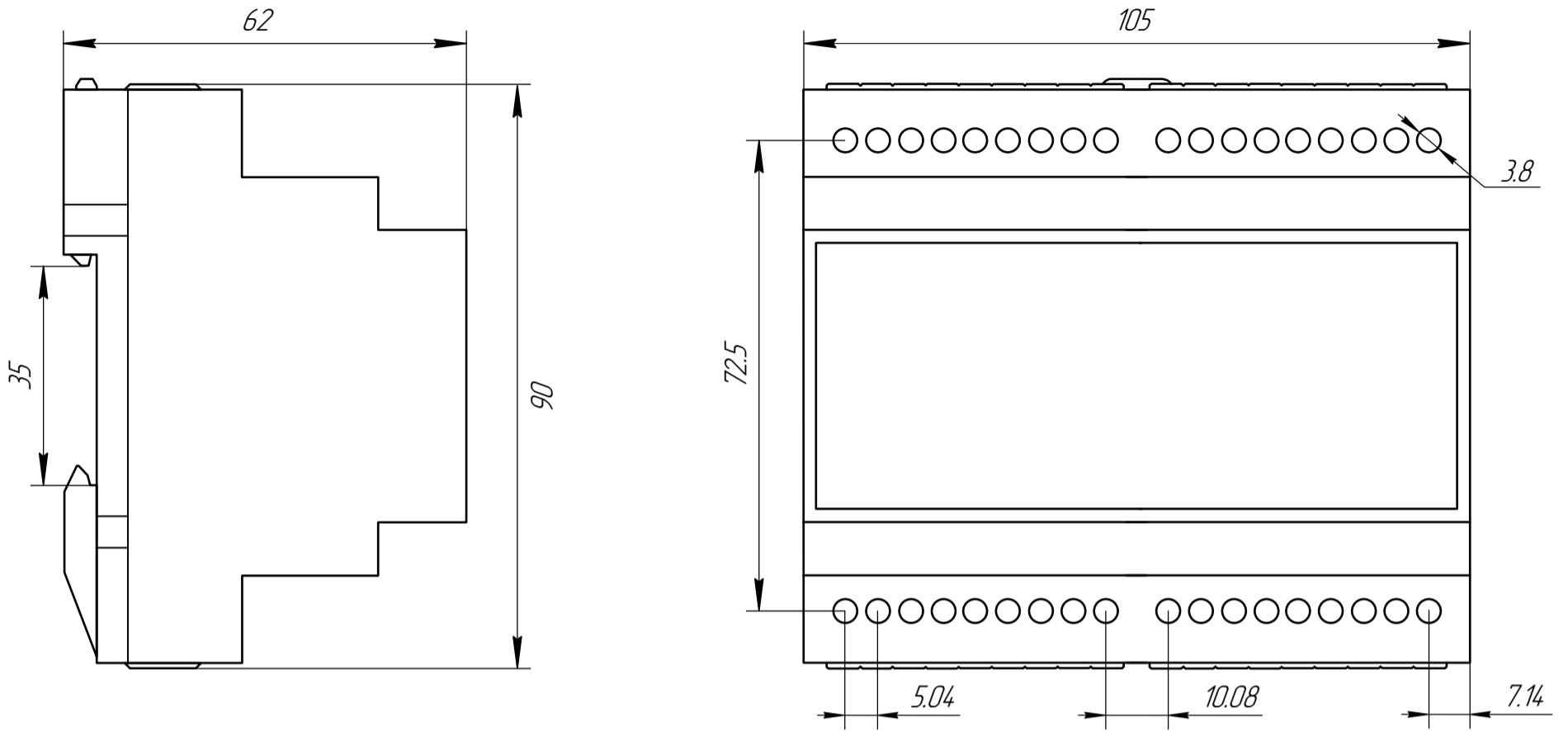


Корпус в сборе. Габаритные и установочные размеры.



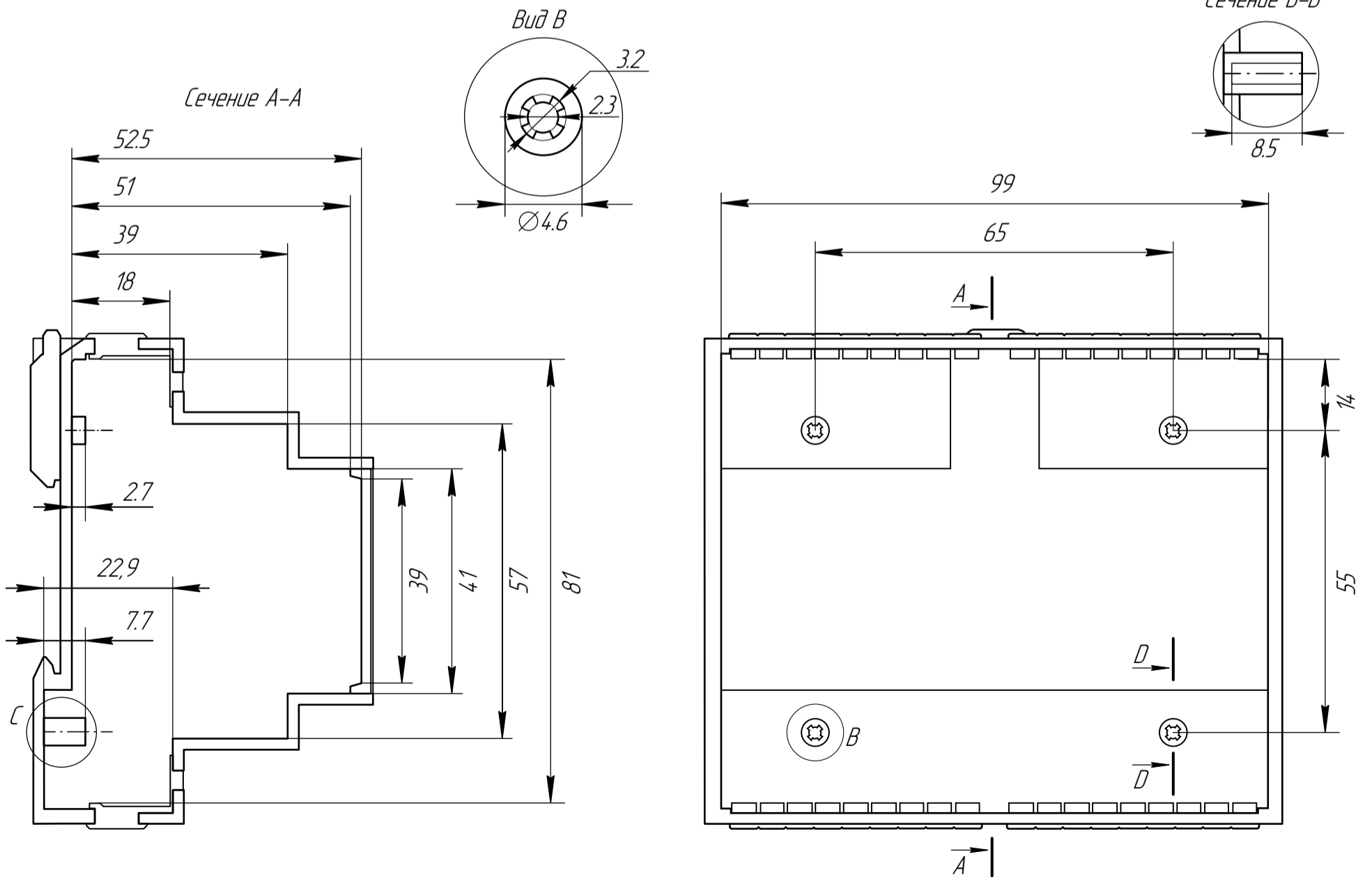
Инд. № подл.	Подп. и дата
Взам. инв. №	Инд. № дубл.
Подп. и дата	Подп. и дата

Изм.	Лист	№ докум.	Подп.	Дата	Лист
------	------	----------	-------	------	------

Копировал

Формат А4

Внутренние размеры.



Инд. № подл.	Подп. и дата
Взам. инв. №	Инд. № дубл.
Подп. и дата	Подп. и дата

Изм.	Лист	№ докум.	Подп.	Дата	Лист
------	------	----------	-------	------	------

Копировал

Формат А4