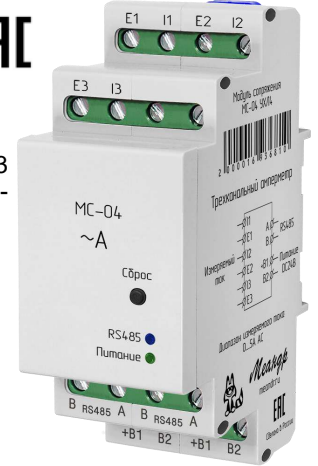




Модуль сопряжения MC-04
ТУ 3425-003-31928807-2014
Руководство по эксплуатации



Назначение

Модуль сопряжения MC-04 (далее устройство) предназначен для измерения переменного тока по 3 каналам. Результат измерений может быть считан устройством управления (программируемым логическим контроллером, панелью оператора, ПК) по протоколу Modbus RTU по интерфейсу RS485. Диапазон измеряемого тока: 0 ... 5A AC.

Основные особенности:

- измерение тока по 3-м каналам через внутренние токовые трансформаторы;
- возможность подключения внешних токовых трансформаторов;
- измерение частоты переменного тока.

Конструкция

Устройство выпускается в унифицированном пластмассовом корпусе.

Крепление осуществляется на рейку DIN шириной 35 мм (ГОСТ Р МЭК 60715-2003) или на плоскость. Для установки на плоскость замки фиксации к DIN рейке раздвигаются, через открывшиеся отверстия производится крепление к плоскости шурупами или иными элементами (см. рис. 3).

Клеммы винтовые. Доступ к головкам винтов со стороны лицевой панели.

На лицевой панели устройства расположены: кнопка «Сброс»; синий индикатор «RS485»; зеленый индикатор «Питание».

Подключение

Примеры схем подключения представлены на рис. 1. Расположение клемм на рис. 2.

Питание: B2 и +B1 (24 DC).

Клемма +B1 подключается к + источника питания. Питание устройства гальванически развязано от остальных цепей.

Токовые измерительные входы: E1-I1, E2-I2, E3-I3.

Входы гальванически развязаны от других цепей и между собой.

Шина RS-485: A, B.

Подключать соблюдая требования стандарта RS-485.

Рис. 1 Примеры схем подключения

Rn1, Rn2, Rn3 - нагрузка. TA1, TA2, TA3 - токовый трансформатор.

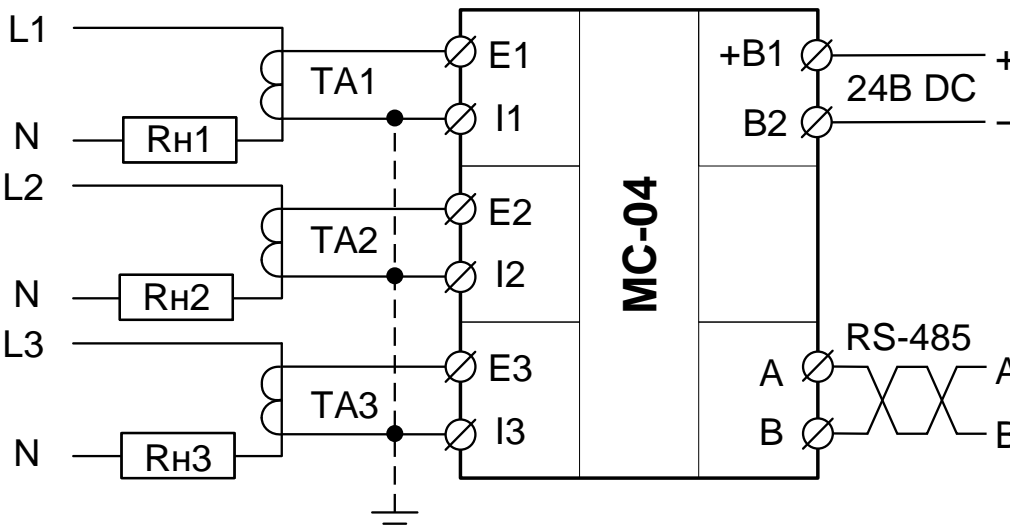
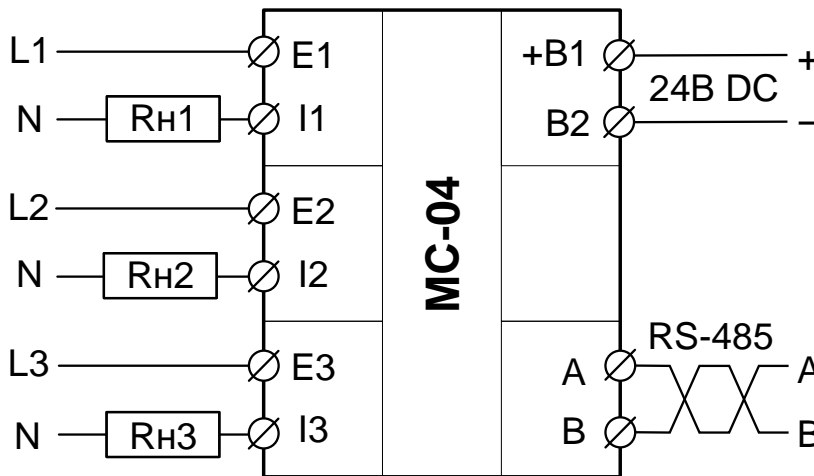
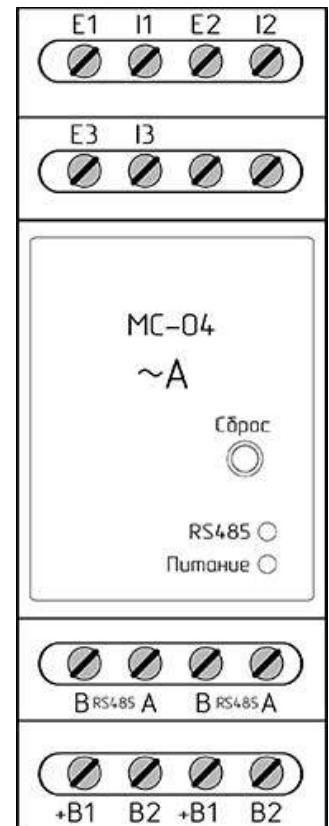


Рис. 2

Расположение клемм





Измерения

Устройство непрерывно измеряет силу тока и частоту по текущим настройкам. Настройки определяются значением соответствующих регистров Modbus (см. табл. 2). После окончания измерения его результаты записываются в соответствующие регистры, счетчик измерений входа/канала увеличивается.

Измерения производятся в 2 режимах, определяемыми значением регистра R103 (здесь и далее префикс R означает ссылку на соответствующий регистр по таблице 2). Режимы устанавливаются по каждому каналу отдельно.

Режим 0: По периодам. Режим используется для измерения силы тока.

Производится измерения:

- Силы тока;
- Частоты (по каждому входу отдельно);
- Считается количество измерений на входах (по каждому входу отдельно).

Длительность измерения фиксирована: ~0,3 сек.

Режим 1: По времени усреднения. Режим используется для измерения силы переменного тока с устанавливаемым временем усреднения.

Производится измерения:

- Силы тока;
- Считается количество измерений на входах (по каждому входу отдельно).
Время усреднения устанавливается в регистре R104 (от 1 до 100 сек).

Может использоваться для измерения силы тока на выходе тиристорного регулятора, работающего в числоимпульсном режиме. Измерение происходит без синхронизации с сетевым напряжением в течение Тизм.

Внимание! Первый результат после смены режима может быть недостоверным.

Рекомендуется перезагружать устройство после смены режима.

Технические характеристики

Таблица 1

Параметр	Ед. Изм.	Значение
Напряжение питания DC	В	22 ... 26
Мощность потребления, не более	Вт	1
Гальваническая развязка		Токовые измерительные входы - питание - RS485
Каналов измерения	шт.	3
Период измерения режим 0	с	~ 0.3
Период измерения режим 1	с	1, 2, ... 100
Тип измеряемого значения силы тока		Действующее (true RMS)
Диапазон измеряемого тока	А	0...5 AC *
Погрешность измерения тока, не более	А	±1%±0,01А (AC 45 ... 65Гц) ±2%±0,02А (AC 65 ... 500Гц)
Напряжение между токовыми измерительными входами, не более	В	450AC
Диапазон измеряемых частот	Гц	45 ... 500.0 (от 30В AC)
Погрешность измерения частоты, не более	Гц	±0.1%±0.1 (AC 45 ... 65Гц) ±0.2%±0.2 (AC 65 ... 500Гц)
Интерфейс		RS-485
Протокол		Modbus RTU
Скорость передачи данных	бит/с	9600, 14400, 19200, 28800, 38400, 57600, 76800, 115200
Встроенный терминатор линии		отсутствует
Время готовности, не более	мс	600
Электрическая прочность изоляции: Питание - RS-485 (А, В), не менее	В	1000AC
Тип клемм		винтовые
Сечение подключаемых к клеммам проводников, не более	мм ²	2.5
Габаритные размеры	мм	35 x 93 x 62
Масса нетто/брутто, не более	кг	0.06/0.075
Климатическое исполнение и категория размещения по ГОСТ 15150-69 (без образования конденсата)		УХЛ4, УХЛ2
Диапазон рабочих температур	°С	-25...+55 (УХЛ4) / -40...+55 (УХЛ2)
Температура хранения	°С	-40...+70
Относительная влажность, не более	%	80 (25°С)
Степень защиты по корпусу по ГОСТ 14254-96		IP40
Степень защиты по клеммам по ГОСТ 14254-96		IP20
Режим работы		круглосуточный
Положение рабочее в пространстве		произвольное
Срок службы, не менее	лет	10

* Ток может быть увеличен при применении внешнего измерительного трансформатора.
В этом случае необходимо будет учесть коэффициент трансформации после считывания результата.



Сброс скорости порта и адреса Modbus устройства к заводским настройкам.

1. Снять питание с устройства.
2. Нажать кнопку "Сброс".
3. Подать питание.
4. Через 2-е секунды устройство установит скорость и адрес по умолчанию (см. табл. 2), остальные регистры останутся без изменений, и 3 раза мигнёт всеми индикаторами.
5. Отпустить кнопку.

Регистры Modbus

Таблица 2

Адрес (dec)	Описание	Доступ
100	Адрес устройства ^{1),2)} 1 - 247 (1 по умолчанию);	RW
101	Код скорости порта ^{1),2)} 0 - 9600 бит/сек; 1 - 14400; 2 - 19200 (по умолчанию); 3 - 28800; 4 - 38400; 5 - 57600; 6 - 76800; 7 - 115200;	RW
103	Режим измерения: ²⁾ 0 – по периодам (по умолчанию) 1 – по времени установленному в регистре 104 В новых версиях выбирается индивидуально для каждого входа: 0b000 – все входы тока по времени 0b111 – все входы тока по периодам	RW
104	Время усреднения: 1 – 100 (3 по умолчанию), 1с	RW
105	Флаг «ошибка записи конфигурации»	RW
201	Счётчик измерений входа I1 (0-65535)	R
202	Ток входа I1, 0.01А	R
203	Частота входа I1, 0.1Гц	R
204	Счётчик измерений входа I2 (0-65535)	R
205	Ток входа I2, 0.01А	R
206	Частота входа I2, 0.1Гц	R
207	Счетчик измерений входа I3 (0-65535)	R
208	Ток входа I3, 0.01А	R
209	Частота входа I3, 0.1Гц	R
65520	ID устройства - H0301	R
65521	Версия программы	R

1) Записанный параметр действует после сброса питания.

2) Значение сохраняется в энергонезависимой памяти.

Все регистры имеют тип "Holding Register" и формат данных unsigned int16 (целое положительное. Значения: 0, ..., 65535 (dec)).

Флаг может иметь только два состояния. 0 — нет события. 1 — есть событие.

Для регистров с доступом только на чтение возможна только функция Modbus:
0×03 Чтение одного или нескольких регистров.

Для регистров с доступом на чтение и запись возможны функции Modbus:

0×03 Чтение одного или нескольких регистров;

0×06 Запись значения одного регистра;

0×10 Запись одного или нескольких регистров.

Частота опроса регистров не ограничена.



страница
сайта

Исполнения

Код для заказа	
Наименование	Артикул (EAN-13)
МС-04 УХЛ4	2000016936810
МС-04 УХЛ2	2000016936971

Пример записи для заказа:

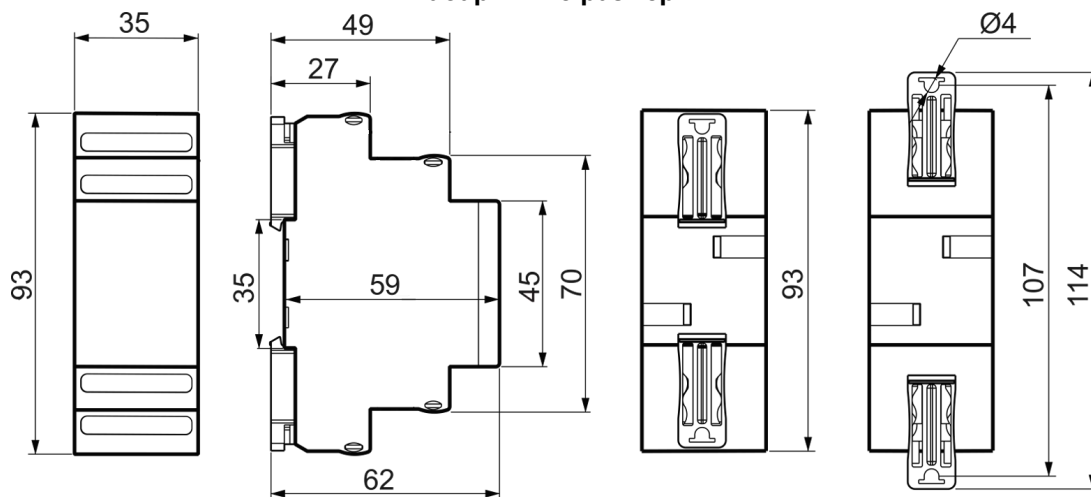
МС-04 УХЛ4

где: **МС-04** - название изделия
УХЛ4 - климатическое исполнение

Комплект поставки

Устройство - 1 шт.
Руководство - 1 шт.
Коробка - 1 шт.

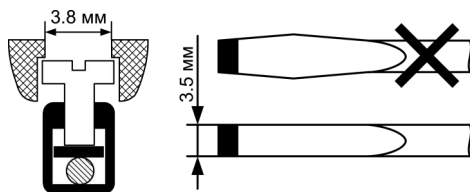
Габаритные размеры



Корпус из ABS-пластика

Рис. 3 Габаритные размеры

Особенности монтажа



Важно! Момент затяжки винтового соединения должен составлять 0.4 Нм.

Следует использовать шлицевую отвертку 0.6*3.5мм

Повреждение кромок клеммы приведёт к отказу в гарантийном ремонте.

Производитель оставляет за собой право вносить изменения в названия, конструкцию, комплектацию и внешний вид, не ухудшая при этом функциональные характеристики изделия.

ГАРАНТИЙНЫЕ ОБЯЗАТЕЛЬСТВА

Гарантийный срок изделия 24 месяца с момента передачи его потребителю (продажи). Если дату передачи установить невозможно, срок исчисляется с даты изготовления (указывается на упаковке).

Отметку о приёмке контролёр ОТК проставляет на корпусе изделия в виде уникального идентификационного кода. Претензии не принимаются при нарушении условий эксплуатации, при механических и термических повреждениях корпуса изделия (или нарушении целостности контрольной наклейки при её наличии).

Выездное гарантийное обслуживание не осуществляется.

Полная oferta сервисной службы размещена здесь: www.meandr.ru/garant

Утилизация

Не содержит драгоценные металлы



По истечении периода эксплуатации или при порче устройства необходимо подвергнуть его утилизации.