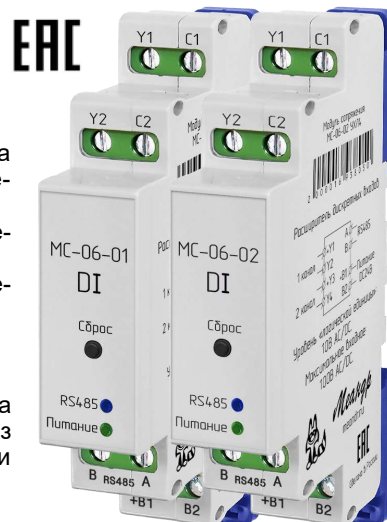




Модули сопряжения MC-06-01, MC-06-02

ТУ 3425-003-31928807-2014
Руководство по эксплуатации



Назначение

Модули сопряжения MC-06 (далее устройство) предназначены для увеличения количества дискретных входов устройств управления (программируемых логических контроллеров, панелей операторов, ПК). Управляется по протоколу Modbus RTU по интерфейсу RS-485.

MC-06-01 - устройство с 2-мя гальванически развязанными входами с допустимым напряжением до 300В AC/DC. Уровень логической "1" от 100 В.

MC-06-02 - устройство с 2-мя гальванически развязанными входами с допустимым напряжением до 100В AC/DC. Уровень логической "1" от 10 В.

Конструкция

Устройство выпускаются в унифицированном пластмассовом корпусе.

Крепление осуществляется на рейку DIN шириной 35 мм (ГОСТ Р МЭК 60715-2003) или на плоскость. Для установки на плоскость замки фиксации к DIN рейке раздвигаются, через открывшиеся отверстия производится крепление к плоскости шурупами или иными элементами (см. рис. 3).

Клеммы винтовые. Доступ к головкам винтов со стороны лицевой панели.

На лицевой панели устройства расположены: кнопка «Сброс»; синий индикатор «RS485»; зеленый индикатор «Питание».

Подключение

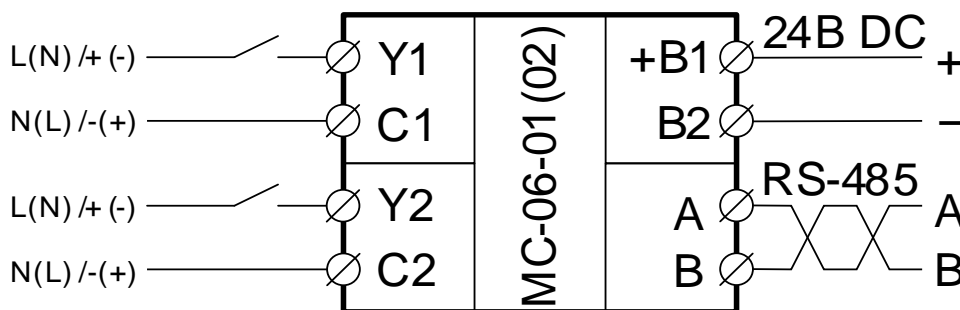


Рис. 1. Пример схемы подключения

Питание: B2 и +B1 (24 DC).

Клемма +B1 подключается к + источника питания. Питание устройства гальванически развязано от остальных цепей.

Входы: Вход 1 (Y1, C1), Вход 2 (Y2, C2).

Подключение к входам производится без соблюдения полярности. Входы гальванически развязаны между собой и от остальными цепями.

Шина RS-485: A - B.

Подключать соблюдая требования стандарта RS-485.

Работа устройства

Устройство непрерывно опрашивает дискретные входы и сохраняет их состояние в соответствующих регистрах (см. таблицу 2):

- логической "1" соответствует наличие напряжения.
 - логическому "0" соответствует отсутствие напряжения.
- Используемое напряжение: постоянное DC и переменное AC.

Может использоваться для определения наличия или отсутствия напряжения в сети.



Рис. 2.

Расположение клемм



Технические характеристики

Таблица 1

Параметр	Ед. Изм.	МС-06-01	МС-06-02
Напряжение питания DC	В	22 ... 26	
Потребляемая мощность, не более	Вт	1	
Гальваническая развязка		питание – входные каналы – RS485; входные каналы между собой	
Количество входов		2	
Тип напряжения входных каналов		AC (45...65Гц), DC	
Напряжение "логической единицы", не менее	В	100	10
Напряжение "логического нуля", не более	В	35	3,5
Максимальное входное напряжение	В	300	100
Входное сопротивление, не менее	кОм	200	18
Время реакции на изменение входного сигнала, не более	мс	25	
Интерфейс		RS-485	
Скорость передачи данных	бит/с	9600, 14400, 19200, 28800, 38400, 57600, 76800, 115200	
Терминатор линии встроенный		отсутствует	
Протокол		Modbus RTU	
Время готовности, не более	мс	600	
Электрическая прочность изоляции: Питание-RS485-входные каналы, входные каналы между собой, не менее	В	750	
Тип клемм		винтовые	
Сечение подключаемых к клеммам проводников, не более	мм ²	2.5	
Момент затяжки винтового соединения	Нм	0,4 Нм (шлицевая отвертка 0,6X3,5мм)	
Габаритные размеры	мм	18 x 93 x 62	
Масса нетто/брутто, не более	г	55/65	
Климатическое исполнение и категория размещения по ГОСТ 15150-69 (без образования конденсата)		УХЛ4, УХЛ2	
Диапазон рабочих температур	°С	-25...+55 (УХЛ4) / -40...+55 (УХЛ2)	
Температура хранения	°С	-40...+70	
Относительная влажность, не более	%	80 (25°С)	
Степень защиты по корпусу по ГОСТ 14254-96		IP40	
Степень защиты по клеммам по ГОСТ 14254-96		IP20	
Режим работы		круглосуточный	
Положение рабочее в пространстве		произвольное	
Срок службы, не менее	лет	10	



Сброс скорости порта и адреса Modbus устройства к заводским настройкам.

1. Снять питание с устройства.
2. Нажать кнопку "Сброс".
3. Подать питание.
4. Через 2-е секунды устройство установит скорость и адрес по умолчанию (см. табл. 2), остальные регистры останутся без изменений, и 3 раза мигнёт всеми индикаторами.
5. Отпустить кнопку.

Карта регистров Modbus

Таблица 2

Адрес	Описание	Доступ
100	Адрес устройства: ^{1,2)} 1 - 247 (1 по умолчанию)	RW
101	Код скорости порта: ^{1,2)} 0:9600 бит/сек 1:14400 2:19200 (по умолчанию) 3:28800 4:38400 5:57600 6:76800 7:115200	RW
102	Флаг «ошибка записи конфигурации»	RW
600	Состояние входа DI1 (0 - 1)	R
601	Состояние входа DI2 (0 - 1)	R
700	Нарастающий фронт DI1 (0 - 1)	RW
701	Нарастающий фронт DI2 (0 - 1)	RW
800	Спадающий фронт DI1 (0 - 1)	RW
801	Спадающий фронт DI2 (0 - 1)	RW

1) Записанный параметр действует после сброса питания.

2) Значение сохраняется в энергонезависимой памяти.

Все регистры имеют тип "Holding Register". Формат данных unsigned int16, unsigned int32.

Флаг может иметь только два состояния. 0 — нет события. 1 — есть событие:

- 0×03 Чтение одного или нескольких регистров.
- 0×06 Запись значения одного регистра;
- 0×10 Запись одного или нескольких регистров.

Частота опроса регистров не ограничена.



Исполнения

Код для заказа	
наименование	артикул (EAN-13)
МС-06-01 УХЛ4	2000016936834
МС-06-01 УХЛ2	2000016936988
МС-06-02 УХЛ4	2000016938050
МС-06-02 УХЛ2	2000016938067



страница
сайта

Комплект поставки

Устройство - 1 шт.
Руководство - 1 шт.
Коробка - 1 шт.

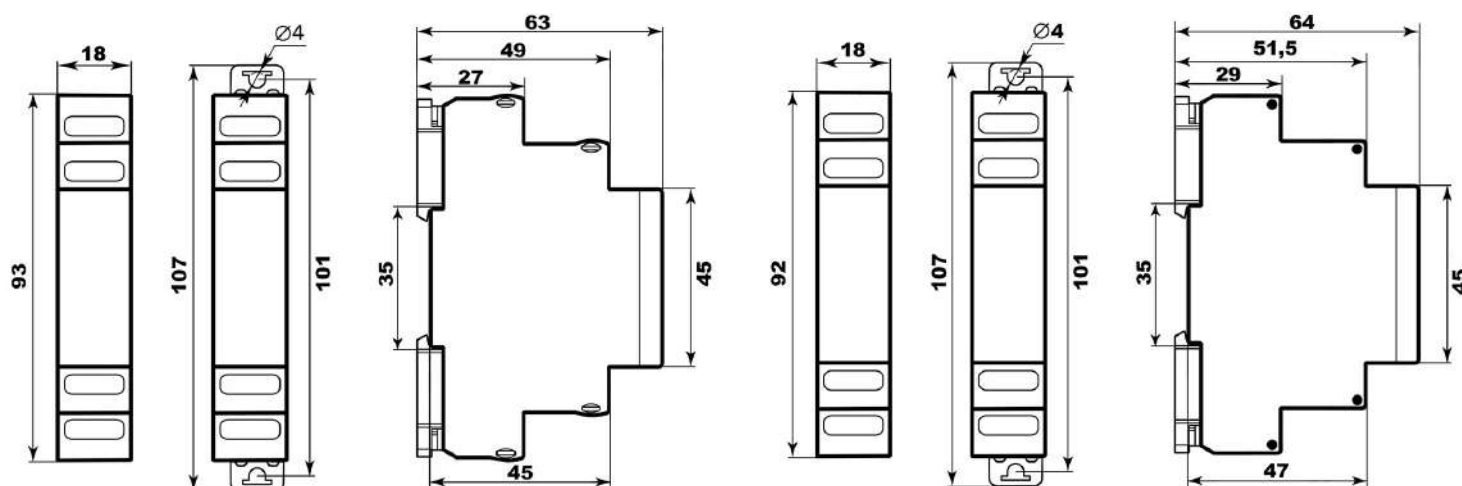
Пример записи для заказа:

МС-06-01 УХЛ4

где: **МС-06-01** - название изделия

УХЛ4 - климатическое исполнение

Габаритные размеры

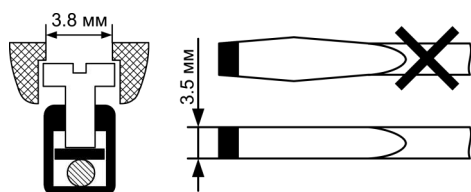


Корпус из ABS-пластика V0 (без заклёпок)

Корпус из полиамида (с заклёпками)

Рис. 3 Габаритные размеры.

Особенности монтажа



Важно! Момент затяжки винтового соединения должен составлять 0,4 Нм.

Следует использовать шлицевую отвертку 0,6*3,5мм

Повреждение кромок клеммы приведёт к отказу в гарантийном ремонте.

Утилизация

Не содержит драгоценные металлы



По истечении периода эксплуатации или при порче устройства необходимо подвергнуть его утилизации.

Производитель оставляет за собой право вносить изменения в названия, конструкцию, комплектацию и внешний вид, не ухудшая при этом функциональные характеристики изделия.

ГАРАНТИЙНЫЕ ОБЯЗАТЕЛЬСТВА

Гарантийный срок изделия 24 месяца с момента передачи его потребителю (продажи). Если дату передачи установить невозможно, срок исчисляется с даты изготовления (указывается на упаковке).

Отметку о приёмке контролёр ОТК проставляет на корпусе изделия в виде уникального идентификационного кода. Претензии не принимаются при нарушении условий эксплуатации, при механических и термических повреждениях корпуса изделия (или нарушении целостности контрольной наклейки при её наличии).

Выездное гарантийное обслуживание не осуществляется.

Полная oferta сервисной службы размещена здесь: www.meandr.ru/garant