

**Реле ограничения пускового тока МРП-102**

ТУ 3425-003-31928807-2014

Руководство по эксплуатации

- ♦ Ограничение пускового тока емкостных нагрузок до 30 А
- ♦ Максимальная емкость нагрузки - 1500 мкФ, максимальный ток нагрузки - 8 А
- ♦ Подключается ПЕРЕД выключателем
- ♦ Ширина корпуса 13мм

**Назначение**

Реле ограничения пускового тока МРП-102 (далее реле) предназначены для уменьшения пусковых токов при включении емкостных нагрузок (например, импульсных БП, драйверов LCD и т.д.).

**Конструкция**

Реле выпускаются в унифицированном пластмассовом корпусе с передним присоединением проводов питания и коммутируемых электрических цепей. Крепление осуществляется на монтажную рейку-DIN шириной 35мм (ГОСТ Р МЭК 60715-2003) или на ровную поверхность. Для установки реле на ровную поверхность, замки необходимо раздвинуть. Для защиты от возможного перегрева в схему устройства интегрирован одноразовый термopредохранитель. Конструкция клемм обеспечивает надёжный зажим проводов сечением до 2.5мм<sup>2</sup>. Схемы подключения приведены на рис. 1. Габаритные размеры приведены на рис. 2. Технические характеристики приведены в таблице.

**Условия эксплуатации**

Высота над уровнем моря до 2000м. Окружающая среда - взрывобезопасная, не содержащая пыли в количестве нарушающем работу реле, а также агрессивных газов и паров в концентрациях, разрушающих металлы и изоляцию. Вибрация мест крепления реле с частотой от 1 до 100 Гц при ускорении 9,8 м/с<sup>2</sup>. Воздействие электромагнитных полей, создаваемых проводом с импульсным током амплитудой до 100А, расположенным на расстоянии не менее 10 мм от корпуса реле. Реле устойчиво к воздействию помех степени жесткости 3 в соответствии с требованиями ГОСТ Р 51317.4.1-2000, ГОСТ Р 51317.4.4-99, ГОСТ Р 51317.4.5-99. Конденсация влаги на поверхности изделия не допускается.

**Работа реле**

При подаче питания на устройство контакты встроенного реле разомкнуты. Нагрузка подключена через встроенные ограничительные резисторы реле. При превышении тока нагрузки порога включения, контакты реле замыкаются. При снижении тока нагрузки порога выключения, контакты реле размыкаются. Индикатор «U» сигнализирует о наличии напряжения питания на устройстве.

**Внимание!** В конструкции изделия применено поляризованное электромагнитное реле с двумя устойчивыми состояниями. Одинокные удары во время транспортировки могут привести к самопроизвольному переключению контактов. Неправильное положение контактов перед первым включением реле не является признаком дефектности реле. При первом включении исходное (выключенное) состояние контактов восстанавливается. Не устанавливать реле в зоне повышенной вибрации или рядом с приборами, вызывающими вибрацию при срабатывании (например мощные пускатели и др.).

**Технические характеристики**

Параметр	Ед. изм.	МРП-102
Напряжение питания	В	АС230
Частота питающей сети	Гц	50
Мощность потребляемая катушкой, не более	Вт	1
Порог включения контакта реле при токе нагрузки более	мА	90
Время включения реле (режим ZC) не более	мс	250
Порог выключения контакта реле при токе нагрузки менее	мА	70
Максимальная суммарная емкость нагрузки, не более	мкФ	1500
Количество и тип контактов		1 замыкающий
Максимальное коммутируемое напряжение	В	250
Максимальный рабочий ток: АС250В 50Гц (АС1)	А	8
Максимальная частота коммутаций при емкости нагрузки 2000 мкФ, не более	цикл/мин	2
Электрическая прочность (питание - контакты)	В	АС2000 (50Гц - 1 минута)
Механическая износостойкость, не менее	циклов	10 x 10 <sup>6</sup>
Электрическая износостойкость, не менее	циклов	100000
Максимальная частота коммутаций, не более	цикл./ч	120
Диапазон рабочих температур (по исполнениям)	°С	-25...+55 (УХЛ4)
Температура хранения	°С	-40...+70
Климатическое исполнение и категория размещения по ГОСТ 15150-69 (без образования конденсата)		УХЛ4
Степень защиты реле: по корпусу / по клеммам по ГОСТ 14254-96		IP40 / IP20
Степень загрязнения в соответствии с ГОСТ 9920-89		2
Относительная влажность воздуха	%	до 80 (при 25°С)
Рабочее положение в пространстве		произвольное
Режим работы		круглосуточный
Габаритные размеры	мм	13 x 93 x 62
Масса	кг	0.06



Схемы подключения

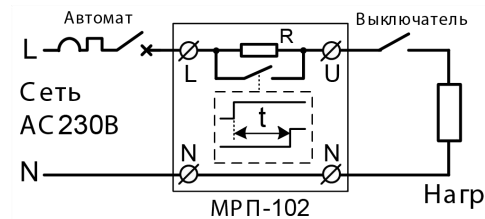
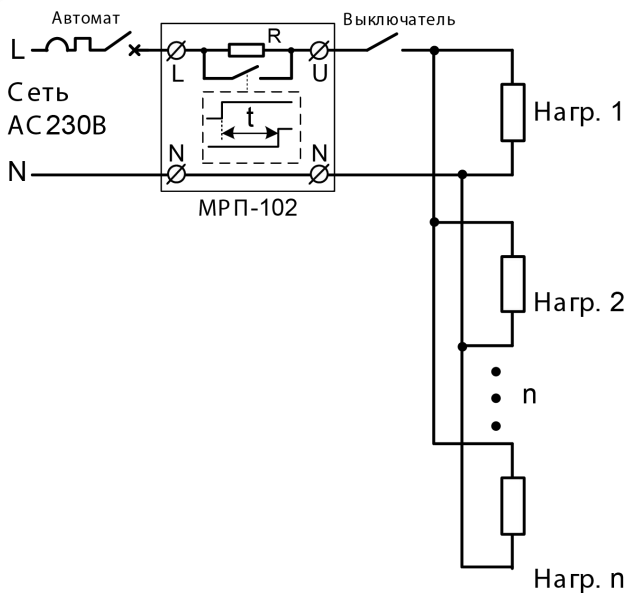
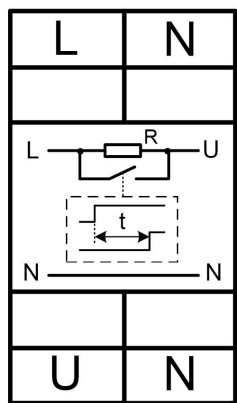


Рис. 1

Комплект поставки

1. Реле - 1 шт.
2. Руководство - 1 экз
3. Коробка - 1 шт.

**Пример записи для заказа:**  
**Реле МРП-102 АС230В УХЛ4,**  
 Где: МРП-102 - название изделия,  
 АС230В - напряжение питания,  
 УХЛ4 - климатическое исполнение

Коды для заказа (EAN-13)	
наименование	артикул
МРП-102 АС230В УХЛ4	4680019911502

Габаритные размеры

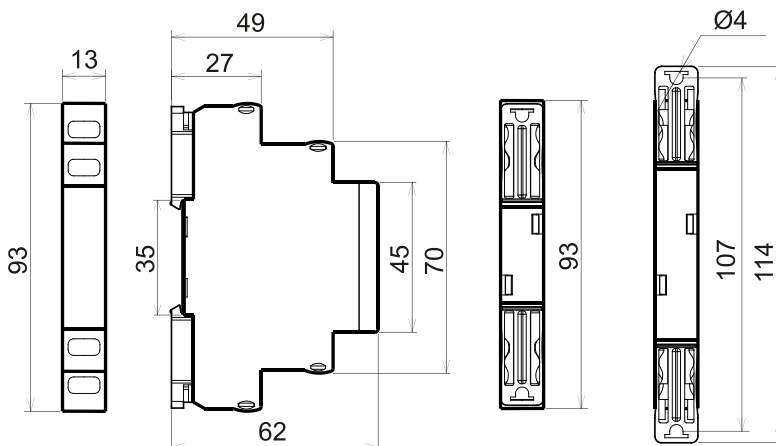
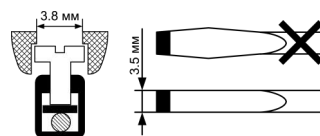


Рис. 2

**Важно!**  
 Момент затяжки винтового соединения должен составлять 0,4 Нм.  
 Следует использовать отвертку 0,6\*3,5мм



Производитель оставляет за собой право вносить изменения в названия, конструкцию, комплектацию и внешний вид, не ухудшая при этом функциональные характеристики изделия.

Не содержит драгоценные металлы

**ГАРАНТИЙНЫЕ ОБЯЗАТЕЛЬСТВА**

Гарантийный срок изделия 24 месяца с момента передачи его потребителю (продажи). Если дату передачи установить невозможно, срок исчисляется с даты изготовления (указывается на упаковке).

Отметку о приёмке контролёр ОТК проставляет на корпусе изделия в виде уникального идентификационного кода. Претензии не принимаются при нарушении условий эксплуатации, при механических и термических повреждениях корпуса изделия (или нарушении целостности контрольной наклейки при её наличии).

Выездное гарантийное обслуживание не осуществляется.



По истечении периода эксплуатации или при порче устройства необходимо подвергнуть его утилизации.