



МУАВР-1 АС230/400В 50Гц

Модуль управления аварийным вводом резерва

Руководство по эксплуатации (установке)



Модуль **МУАВР-1** (далее устройство) управляет двумя внешними контакторами, которые подключают к одной нагрузке один из двух вводов с нормальным напряжением соответственно настройкам, в том числе автоматически. Вводы могут быть одно и трёх фазные. Источником одного из вводов может быть генератор.

Документ не является паспортом.
Паспорта скачивайте с нашего сайта www.meandr.ru

страница
на сайте

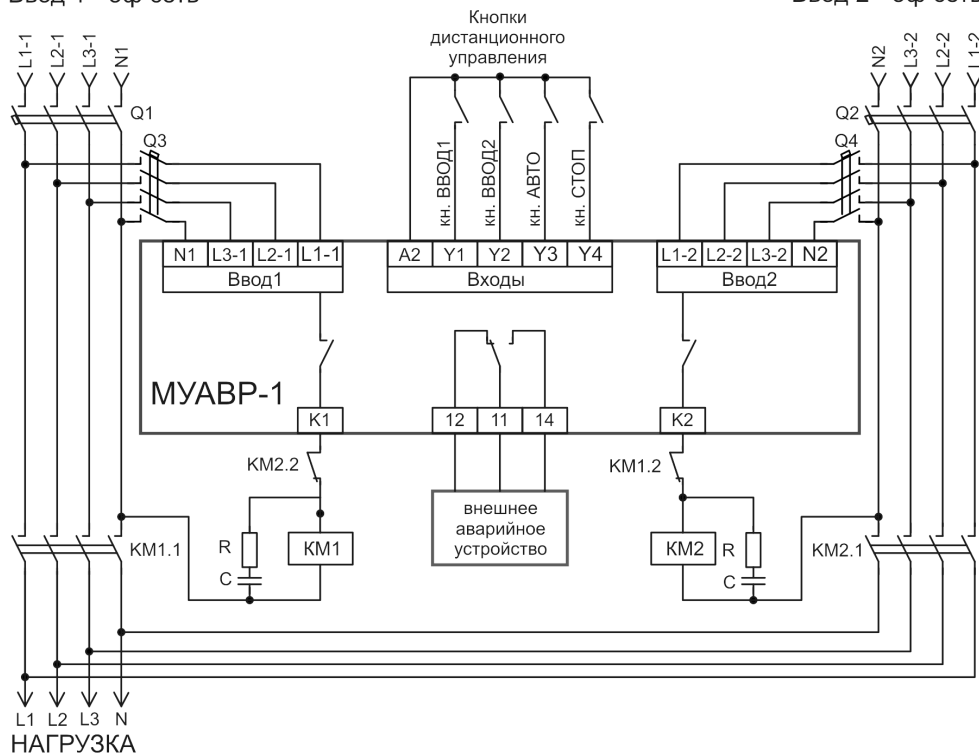
Лицевая панель

- **ВВОД1 Готов, ВВОД2 Готов.** Индикаторы готовности ввода: Зеленый - параметры ввода в норме. Красный - параметры ввода не нормальны. Мигает: авария по L1, мигает дважды-пауза: авария по L2, мигает трижды-пауза: авария по L3, мигает четыре раза-пауза: нарушение порядка чередования или слипание фаз ввода.
- **K1, K2.** Индикаторы включения ввода 1 и 2 (желтые): светятся если ввод подключен. Мигает часто если - происходит ожидание включения или отключения ввода. Мигает редко - идёт ожидание возврата на приоритетный ввод. Мигают одновременно - ошибка однократности.
- **АВТО.** Индикатор режима работы Авто (синий). Светится: режим Авто. Мигает редко: режим Стоп. Не светится: режимы ВВОД1 или ВВОД2.
- **K3Г.** Индикатор запуска генератора (жёлтый). Светится при замкнутых контактах 11-12 в режиме Ввод2-Генератор.
- **Умакс, В** переключатель установки верхнего порога нормального напряжения (оба ввода).
- **Умин, В** переключатель установки нижнего порога нормального напряжения (оба ввода).
- **totкл.** Переключатель задержки отключения ввода (допустимая длительность не нормального напряжения).
- **ТЕСТ ГЕНЕРАТОРА.** Кнопка, замыкает на 2 минуты контакты 11-12, или размыкает их, если они замкнуты при установке: Ввод2-Генератор. Переключения на Ввод2 не происходит.

Подключение

Ввод 1 - 3ф сеть

Ввод 2 - 3ф сеть



Клеммы:

N1, L1-1, L2-1, L3-1: Ввод 1.

N2, L1-2, L2-2, L3-2: Ввод 2.

Y1: Вход переключения на Ввод1.

Y2: Вход переключения на Ввод2.

Y3: Вход переключения в режим АВТО.

Y4: Вход переключения в режим Стоп.

A2: Общий для входов Y1, ..., Y4.

Не подключать к иным цепям.

K1: Управление контактором Ввода1

K2: Управление контактором Ввода2

12, 11, 14: Управление генератором или сигналом аварии, группа изолирована.

Внешние устройства:

Q1, Q2: Автоматические выключатели - предохранители.

Q3, Q4: Автоматические выключатели - предохранители Сб.

KM1, KM2: контакторы вводов 1 и 2.

KM1.1, KM2.1: Силовые группы контактов.

KM1.2, KM2.2: Защитные группы контактов, предотвращают одновременное включение контакторов. **ПОДКЛЮЧЕНИЕ ОБЯЗАТЕЛЬНО!**

R, C: Снаббер, например, СБ-2-1 100 Ом 0.1 мкФ

R, C: Снаббер, например, СБ-2-1 100 Ом 0.1 мкФ

Питание устройства осуществляется от вводов. Вводы изолированы друг от друга. Генератор подключается только к Ввод2. Другие схемы подключения см. в паспорте.

Настройки (DIP переключатели, левая боковая сторона)

DIP№	Полож.	Настройка
1	Off/On	Ввод1: 3 фазный\1 фазный
2	Off/On	Ввод2: 3 фазный\1 фазный
3	Off/On	Ввод2: СЕТЬ\ГЕНЕРАТОР
4	Off/On	Контроль чередования Включен\Отключ.

Время включения - Задержка переключения на ввод, в течение которой, напряжение ввода оставалось нормальным.

DIP№	Полож.	Настройка
5, 6	Off, Off	Нет приоритетного ввода.
	On, Off	Возврат на ввод1 через 20 секунд.
	Off, On	Возврат на ввод1 через 5 минут.
	On, On	Возврат на ввод1 через 10 минут.
7, 8	Off, Off	Время включения 0,2 секунд
	On, Off	Время включения 5.0 секунд
	Off, On	Время включения 60.0 секунд
	On, On	Время включения 120.0 секунд

Определения и особенности

Нормальное напряжение ввода:

Нормальным считается напряжение всех фаз ввода в диапазоне Умакс, Умин (переключатель DIP1 и DIP2). Для трёх фазного режима дополнительно требуется правильное чередование фаз (определяется подключением).

Установка режима:

Режим устанавливается по фронту сигналов на клеммах У1, ..., У4 и сохраняется в энергонезависимой памяти.

Режим СТОП: (режим по умолчанию)

Устанавливается по сигналу СТОП. Отключаются оба ввода.

ВНИМАНИЕ! при поставке устройство находится в режиме СТОП.

Режим ВВОД1:

Устанавливается по сигналу ВВОД1. Отключается Ввод2. После пребывания Ввод1 в нормальном состоянии в течение времени задержки включения, подключается Ввод1. Если Ввод1 не нормален, устройство продолжает ожидание нормального напряжения.

Состояние Авария возникает если устройство не может включить контактор Ввод1.

Режим ВВОД2:

Аналогично режиму ВВОД1.

Режим АВТО:

Устанавливается по сигналу АВТО. Устройство пытается подключить Ввод1 если хотя бы один из переключателей DIP5 и DIP6 в положении On, иначе подключается любой ввод с нормальным напряжением.

Состояние Авария возникает, если устройство не может подключить соответствующий ввод.

Работа с генератором:

Генератор подключается только к Вводу2. Переключатель DIP3 должен быть установлен в On.

Клеммы 11, 12, 14 (Авария/Генератор):

Функционирование определяется переключателем DIP3:

- DIP3=Off: замыкание 11-12 сигнализирует о состоянии Аварии.
- DIP3=On: замыкание 11-12 сигнал разрешения работы генератора.

При недостаточном (отсутствующем) напряжении на обоих вводах, замкнуты контакты 11-12.

Защита от циклического переключения (ошибка однократности):

Если устройство отключает Ввод по причине пониженного напряжения менее чем через 5 секунд после его включения, устройство более не делает попыток автоматического подключения этого ввода. Сброс сигналом СТОП или снятием питания с устройства.

Технические характеристики

Параметр	Ед.изм.	Значение
Напряжение питания Ввод1, Ввод2 (фазное)	В	150-350
Напряжение между нейтральными вводами, не более	В	40
Частота сети	Гц	45-65
Пороги отключения Вводов по Умакс	В	240, 250, 260, 265, 270, 275, 280, 285, 290, 295
Пороги отключения Вводов по Умин	В	165, 170, 175, 180, 185, 190, 195, 200, 210, 220
Погрешность порогов Умакс, Умин.	В	±4
Гистерезиса порогов Умакс, Умин	В	±4
Задержка на отключение не нормального Ввода	с	0.1, 0.5, 1, 2, 3, 5, 10, 20, 30, 60
Задержка на включение	с	0.2с, 5с, 60с, 120с
Ток контактов встроенных реле максимальный	А	5 (250В AC1)*
Износостойкость механическая контактов встроенных реле, не менее	цикл	1x10 ⁶
Износостойкость электрическая контактов встроенных реле, не менее	цикл	1x10 ⁴ (5А 250В AC1 цикл: 1с Вкл/9с Выкл)
Температура рабочая	°С	-25...+55 (УХЛ4), -40...+55 (УХЛ2)
Температура хранения	°С	-40...+70
Влажность воздуха относительная, не более	%	80 (25°С)
Высота над уровнем моря	м	до 2000

* Обязательно применение цепей защиты от коммутационных выбросов (снаббера, например: Меандр СБ-2-1)

Исполнения

МУАВР-1 АС230/400В 50Гц УХЛ4 **4680019912295**
МУАВР-1 АС230/400В 50Гц УХЛ2 **2000016936643**

Комплект поставки

Устройство - 1 шт., Руководство -1 шт., Коробка - 1 шт.

Подтверждением заводской приёмки ОТК является наличие уникального идентификационного кода на корпусе устройства.

Гарантийные обязательства

- Гарантийный срок изделия 24 месяца с момента продажи.
- Полная оферта сервисной службы размещена здесь: www.meandr.ru/garant
- Претензии не принимаются в случае нарушения требований, размещённых в полной инструкции или паспорте на данную продукцию (скачиваются с www.meandr.ru).
- Претензии не принимаются при нарушении условий эксплу-



атации, механических и термических повреждений корпуса, целостности контрольной наклейки.

- Повреждение кромок клемм (неподходящий инструмент) приведёт к отказу в гарантийном ремонте. Требуется шлиц 0.6 x 3.5 мм, затяжка не более 0.4 нм.).

