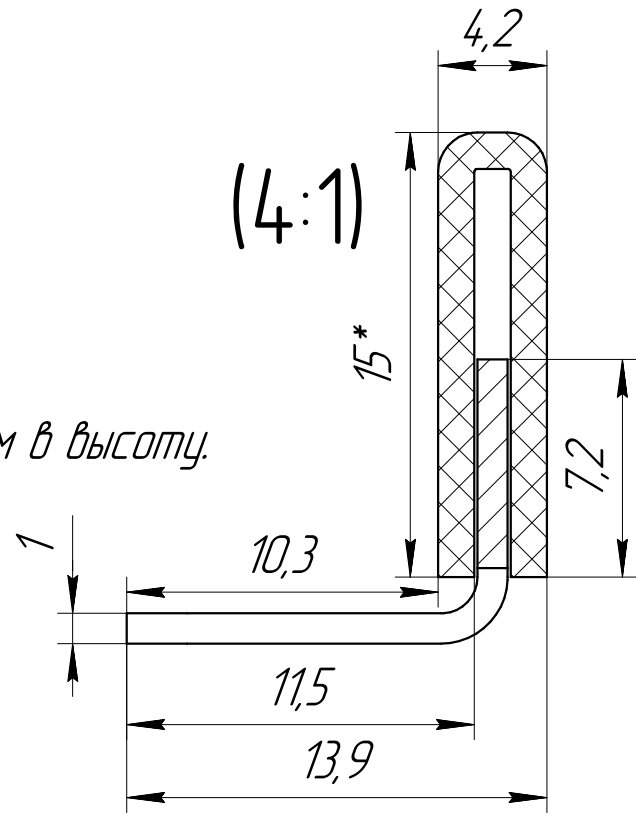
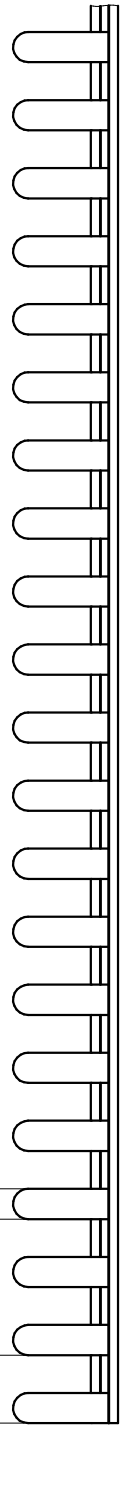
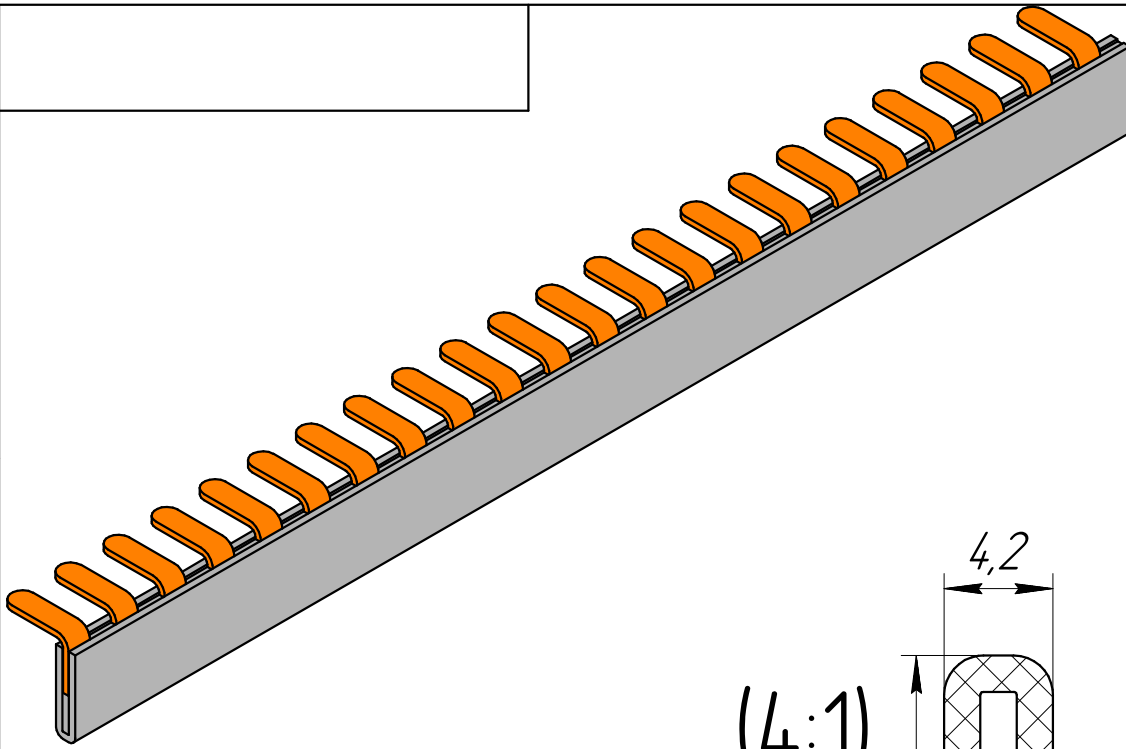


Перв. примен.

Справ. №



1. \*Изоляция не более 8 мм в высоту.

2. Материал: Медь М1.

3. По исполнениям:

- ШМС-9-5pin
- ШМС-9-13pin
- ШМС-9-25pin
- ШМС-9-109pin

1. \*Isolation depth no more than 8 mm.

2. Material: С11000.

3. By execution:

- ШМС-9-5pin
- ШМС-9-13pin
- ШМС-9-25pin
- ШМС-9-109pin

Подп. и дата

Инв. № докл.

Взам. инв. №

Подп. и дата

Инв. № подл.


Изм. Лист	№ докум.	Подп.	Дата
Разраб.	Попов А.Ю.		02.12.2022
Пров.	Голубев Ю.О.		02.12.2022
Т.контр.			
Н.контр.			
Утв.			

# ШМС-9-ххpin

Лист	Масса	Масштаб
		1:1
Лист	Листов	1

## ЗАО "Меандр"