

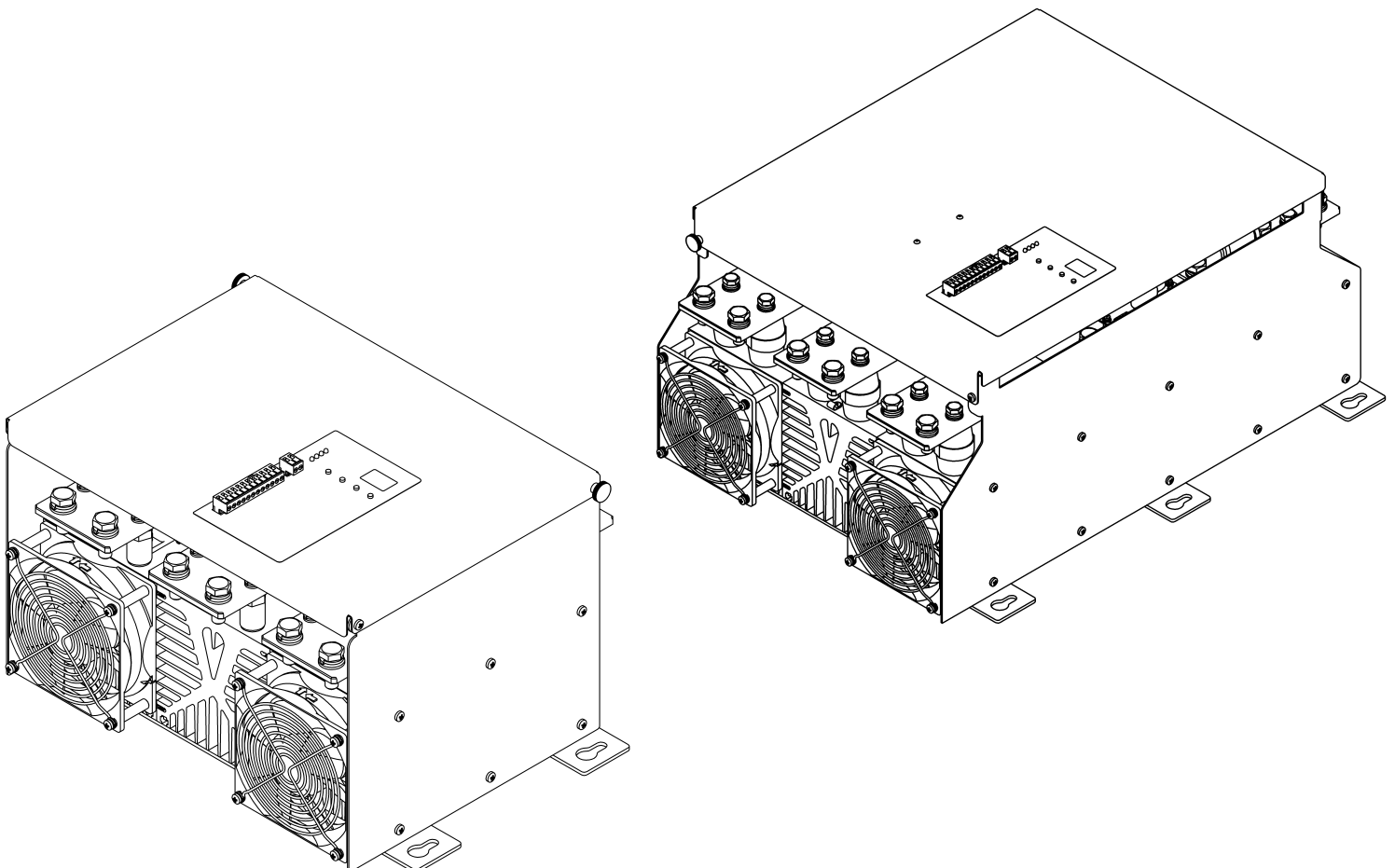


Тиристорный регулятор ТРМ-2М

ТУ 3428-006-31928807-2014

Паспорт и руководство по эксплуатации

- ◆ Широкий диапазон напряжения питания нагрузки - 100...480 VAC и частотой - 45...65 Гц (возможно изготовление регуляторов на напряжение 690В)
- ◆ Встроенные быстродействующие предохранители для защиты тиристоров
- ◆ Линеаризация зависимости выходного напряжения или мощности от входного сигнала
- ◆ Управление; ток 4...20 mA или 0...20 mA, напряжение 0...5 VDC, 0...10 VDC, RS-485, переменный резистор или с панели управления
- ◆ Обнаружение и индикация причин аварии (обрыва фазы, перегрева регулятора и выхода частоты сети за допустимые пределы, определение перегорания предохранителя) и возможность подключения внешнего аварийного сигнализатора «Авария» к контактам реле. При обнаружении ошибки регулятор отключает нагрузку.





Содержание

1. Применение тиристорных регуляторов	3
2. Принцип работы	3
3. Способы регулировки мощности ТРМ-2М	3
4. Технические характеристики	4
5. Предупреждения и рекомендации	4
5.1. Предохранители	
5.2. Обслуживание	
6. Рекомендации по монтажу	6
7. Конструкция, подключение и настройка регулятора	7
8. Схемы подключения ТРМ-2М к трёхфазной сети	8
9. Назначение контактов разъёма управления	9
10. Настройка ТРМ-2М	9
11. Меню настройки	10
11.1. Подменю настройки входа 1	11
11.2. Подменю настройки входа 2	12
11.3. Подменю настройки параметров выхода	13
11.4. Подменю настройки работы реле	13
11.5. Подменю настройки порта управления RS-485	14
12. Комплект поставки	15
13. Гарантийные обязательства	16
14. Приёмка	16
Приложение 1 - Массогабаритные характеристики регуляторов мощности ТРМ-2М	17
Приложение 2 - Описание протокола Modbus	27



1 Применение тиристорных регуляторов

Тиристорные регуляторы (далее по тексту – регуляторы) предназначены для плавной регулировки мощности ламп, нагревателей и некоторых других типов нагрузок. Контроллер температуры в сочетании с регулятором позволяет осуществлять поддержание температуры объекта с высокой точностью. Имеется также возможность подключения внешнего ручного управления или внешней корректировки установленных параметров управления.

Области применения: металлургия, пищевая промышленность, сушка, экструзия, термообработка и плавка стекла, инфракрасное оборудование, полупроводники, нефтехимия и т.д.

Регуляторы ТРМ-2М могут управляться вручную с помощью потенциометра, а также от любого устройства управления: постоянным напряжением 0-10В (0-5В) или током 0-20мА (4-20мА), например контроллера температуры. А также через интерфейс RS-485 по протоколу Modbus RTU.

2 Принцип работы

Тиристор - это полупроводниковый прибор. Он может находиться в одном из двух состояний: в открытом или закрытом. При подаче управляющего сигнала тиристор может пропускать ток от анода к катоду.

Тиристор может открываться управляющим сигналом в любой момент времени. Если ток через тиристор больше тока защёлкивания, он будет оставаться открытым, пока ток проходящий через него больше тока удержания.

Блок тиристорных регуляторов состоит из двух тиристорных регуляторов, включённых встречно-параллельно. Каждый тиристор пропускает ток только в одном направлении, то есть только положительные или отрицательные полупериоды тока.

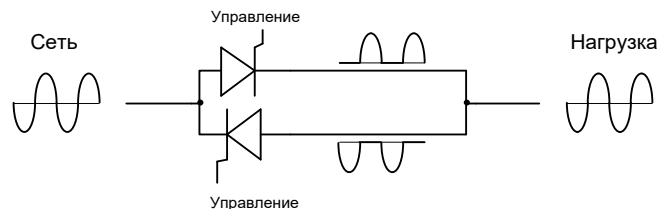


Рис. 1

3 Способы регулировки мощности ТРМ-2М



ВНИМАНИЕ!

Тиристорные регуляторы не предназначены для работы с постоянным током!

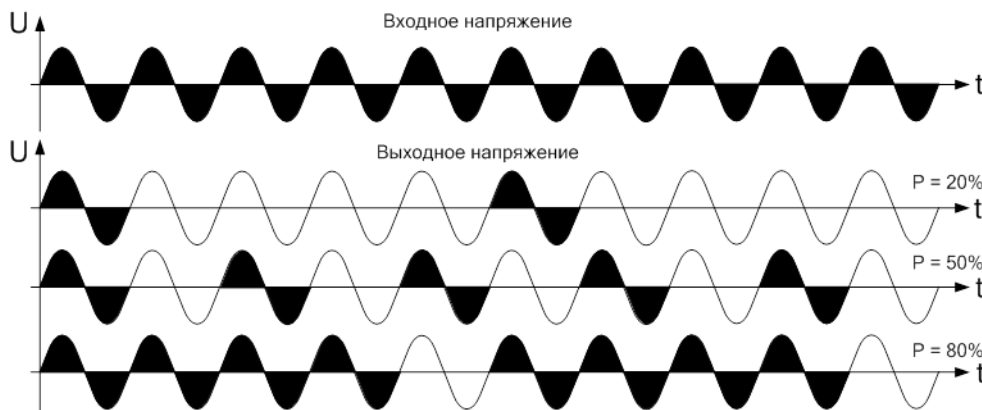


Рис. 2

Числоимпульсный способ управления.

Тиристор включается в момент перехода через ноль сетевого напряжения (Zero Crossing) на весь период. Мощность в нагрузке пропорциональна соотношению числа периодов во включённом и выключенном состоянии.




4 Технические характеристики ТРМ-2М


Напряжение питания схемы управления	180-250В, 45-65Гц
Напряжение питания нагрузки	100-480В, 45-65Гц
Максимальное значение тока в нагрузке	См. приложение 1
Числоимпульсный способ управления - включение тиристоров при переходе напряжения через ноль (Zero Crossing)	
Входные управляющие воздействия	
Вход разрешения работы «ПУСК»	Сухой контакт или открытый коллектор NPN-транзистора
Вход управления 1	
Входное напряжение управления	0-5В / 0-10В (выбирается в меню)
Максимальное допустимое входное напряжение	11В
Входной ток управления	0-20мА / 4-20мА (выбирается в меню)
Максимально допустимый входной ток	40мА
Вход управления 2	
Входное напряжение управления	0-5В
Максимальное допустимое входное напряжение	5.5В
Выход	
Встроенное реле	1 переключающая группа
Максимальное коммутируемое напряжение (АС1)	АС250В
Максимальный коммутируемый ток (АС1) АС250В	3А
Прочие	
Габаритные и установочные размеры	См. приложение 1
Масса нетто / масса брутто (по исполнениям), кг	
ТРМ-2М-(30-45)	2,9 / 3,2
ТРМ-2М-60	3,3 / 3,5
ТРМ-2М-80	3,3 / 3,5
ТРМ-2М-100	3,3 / 3,5
ТРМ-2М-125	
ТРМ-2М-(150-180)	8,0 / 8,7
ТРМ-2М-(150-180)-690	14,1 / 18,5
ТРМ-2М-230	13,7 / 19,4
ТРМ-2М-(300-380)	23,7 / 26,0
ТРМ-2М-450	39,3 / 46,5
ТРМ-2М-580	39,3 / 46,5
ТРМ-2М-720	47,3 / 55,0
Устойчивость к воздействию пачек импульсов в соответствии с требованиями ГОСТ Р 51317.4.4-99	Степень жёсткости 3 (2кВ/5кГц)
Устойчивость к воздействию импульсов большой энергии в соответствии с требованиями ГОСТ Р 51317.4.5-99	Степень жёсткости 3 (2кВ)
Максимальное напряжение изоляции	2500В/1мин
Степень защиты по передней панели / по клеммам подключения	IP20 / IP00
Климатическое исполнение	УХЛ4
Диапазон рабочих температур	-40 ... +55 °С *
Высота над уровнем моря	до 1000м
Режим работы	круглосуточный
Энергопотребление платы питания	Не более 2Вт
Энергопотребление вентилятора (на тиристорных регуляторах с номинальным током 100А и выше)	
80 мм	Не более 14Вт
120 мм	Не более 20Вт
Удельное тепловыделение	3Вт/А
Усилие затяжки сигнальных клемм и клемм питания регулятора	0.4 - 0.6Н*м
Усилие затяжки винтов крепления предохранителя	
Модели с номинальным током до 100А включительно	3Н*м
Модели с номинальным током свыше 100А	5Н*м
Усилие затяжки винтов силового ввода	
M6	2.5 - 4Н*м
M8	5 - 8Н*м
M10	7 - 10Н*м
Уровень шума вентиляторов	
80 мм	32Дб
120 мм	50Дб
Способ управление тиристором	статический


* При температуре выше + 35 °С требуется запас по току, см. рис. 10



5 Предупреждения и рекомендации


 **ВНИМАНИЕ!** Запрещается работа с нагрузкой, которая при подключении без регулятора потребляет ток, менее 1 % от номинального тока регулятора (I_{ном}). Несоблюдение условия приведёт к повреждению блока управления тиристорами и отказу в гарантийном ремонте.


 **ВНИМАНИЕ!** Запрещается работа тиристорного регулятора на ненагруженный трансформатор, так как возможен вход трансформатора в насыщение, что приведет к срабатыванию предохранителей и может привести к повреждению тиристорных модулей.

 **ВНИМАНИЕ!** При повышении температуры окружающей среды выше 35 градусов снижается нагрузочная способность регулятора (см. рис. 4).

5.1 Предохранители.

В регуляторах установлен быстродействующий плавкий предохранитель для защиты тиристоров при перегрузке.

 **ВНИМАНИЕ!** Для обеспечения надёжной защиты тиристоров при перегрузках, параметр I^{2t} предохранителей должен быть минимум на 20% меньше чем I^{2t} тиристора.

 **ВНИМАНИЕ!** В случае выхода из строя предохранителя не пытайтесь заменить его предохранителем другого типа, проволокой, шиной или другим, не предназначенным для этого предметом, так как в случае перегрузки или короткого замыкания это приведёт к повреждению регулятора.


Используйте в регуляторе только специальные быстродействующие предохранители соответствующего типа и номинала!


Типы и номиналы применяемых предохранителей в зависимости от модели TPM-2M приведены в таблице 2.





Таблица 2

Ток регулятора, А	Номинал предохранителя	Производитель*	Колич.	Ток регулятора, А	Номинал предохранителя	Производитель*	Колич.
30	RGS4 690B/40A	CHFE	3	180	RGS4A 660V/200A	MIRO	3
45	RGS4 690B/63A	CHFE	3	230	RGS4B 660V/250A	CHFE	3
60	RGS4 690B/80A	CHFE	3	300	RGS4B 690B/315A	MIRO	3
80	RGS4 690B/100A	CHFE	3	380	RGS7 690B/400A	CHFE	3
100	RGS4A 660B/125A	MIRO	3	450	RGS4B 690B/250A	CHFE	6
125	RGS4A 690V/160A	CHFE	3	580	RGS4B 690B/315A	CHFE	6
150	RGS4A 690V/160A	CHFE	3	720	RGS7 690B/400A	CHFE	6

*В одном приборе рекомендовано использование предохранителей одного производителя, т.к. они могут отличаться по техническим характеристикам


 Если предохранители выходят из строя слишком часто - неправильно подобран регулятор по максимальному току и он не подходит для управления данной нагрузкой. В этом случае нужно уменьшить мощность нагрузки, уменьшить максимальную мощность (см. раздел "настройка регулятора") или заменить регулятор на более мощный.

 При выборе регулятора обращайте внимание не только на мощность, но и на тип нагрузки - некоторые типы нагревателей, лампы, двигатели и другие приборы в момент включения могут потреблять ток в несколько раз больше номинального. Регулятор должен быть рассчитан на максимальный ток потребления, иначе он может выйти из строя. Используйте для таких нагрузок регулирование типа PA с плавным запуском - это позволит избежать сверхтоков и продлит срок службы ламп и нагревателей.

	Регулятор предназначен для установки в промышленное оборудование. Во время работы он находится под напряжением.
	Регулятор имеет степень защиты IP00. Место установки регулятора должно соответствовать необходимым требованиям для установки оборудования с данной степенью защиты.
	Для обеспечения безопасности использования регулятора корпус (радиатор) регулятора должен быть заземлён.
	Опасность поражения электрическим током! Монтаж, обслуживание, замена и любые другие работы с регулятором должны производиться только квалифицированными специалистами. Перед монтажом или обслуживанием регулятора убедитесь, что прибор отключён от всех электросетей.



5.2 Обслуживание

 **Внимание!** Не реже двух раз в год необходимо проводить плановую проверку крепления силового ввода и подтяжку всех болтовых соединений.



6 Рекомендации по монтажу

Устанавливайте регулятор вертикально на ровную плоскую поверхность. Габаритные размеры и разметка установочных отверстий приведены в Приложении 1.

Регулятор при работе может значительно нагреваться.

Во избежание перегрева и повреждения регулятора, следуйте рекомендациям по установке (см. рис. 3).

Для лучшего охлаждения радиатор должен свободно продуваться воздухом снизу вверх (в моделях с вентилятором это важно!). Для обеспечения достаточной вентиляции следуйте рекомендациям:

- Сверху над корпусом регулятора должно быть не менее 10см свободного пространства.
- Снизу под корпусом регулятора должно быть не менее 10см свободного пространства.
- Сбоку от корпуса регулятора должно быть не менее 5см свободного пространства.
- При установке регуляторов друг над другом между ними должно быть не менее 15см свободного пространства и дополнительно установлен дефлектор для отвода горячего воздуха (см. рис. 5).
- При установке регуляторов в шкаф, необходимо предусмотреть вентиляцию шкафа.
- Если естественной конвекции не достаточно, шкаф должен быть оборудован вентиляторами.
- Не устанавливайте регулятор рядом с нагревателями или в зонах повышенной температуры.
- Не устанавливайте регулятор рядом с источниками электромагнитных излучений.



ВНИМАНИЕ! При повышении температуры окружающей среды уменьшается максимальная допустимая мощность нагрузки регулятора (см. рис. 4).

ВНИМАНИЕ! Затяжку и страгивание затянутого крепежа шин и предохранителей производить при установленном крепеже. Нарушение данного требования может привести к повреждению тиристорных модулей.

Требования по установке регуляторов ТРМ в шкаф для обеспечения достаточного охлаждения

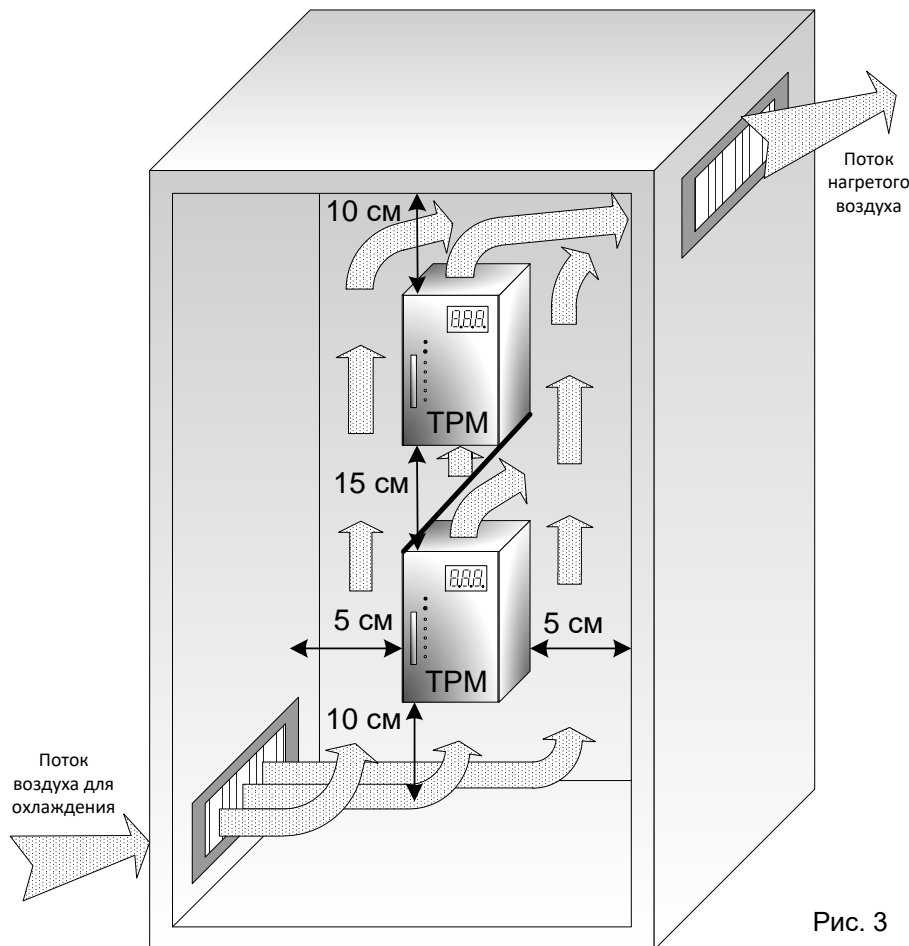


Рис. 3

Формула для расчёта тепловыделения тиристорного регулятора ТРМ-2М;

$$P = 3 \times I,$$

где; I – действующее значения тока через нагрузку (А), P – мощность, рассеиваемая на радиаторе (Вт)

Зависимость максимальной допустимой мощности от окружающей температуры

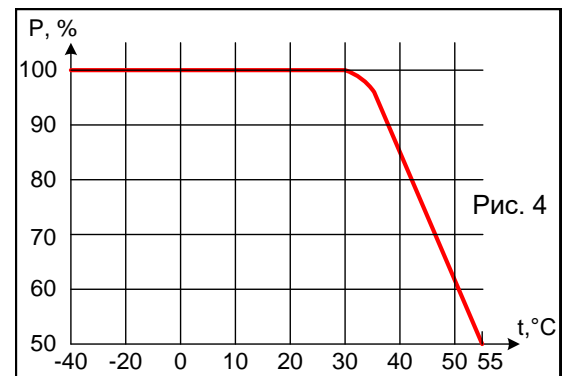


Рис. 4

Примеры расположения дефлекторов для отвода горячего воздуха

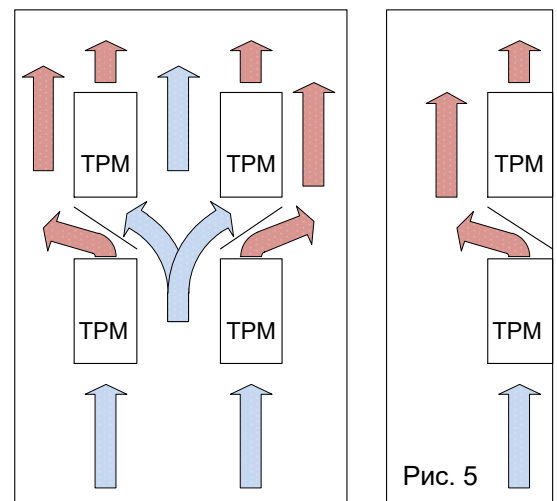


Рис. 5

Ток нагрузки, А	Тепловыделение, Вт	Ток нагрузки, А	Тепловыделение, Вт
30	90	180	540
45	95	230	690
60	180	300	900
80	240	380	1140
100	300	450	1350
125	375	580	1740
150	450	720	2160

7 Конструкция, подключение и настройка регулятора

Регулятор ТРМ-2М представляет собой модули тиристоров с охладителем, быстродействующие предохранители и контроллер управления, смонтированные в одном корпусе. Контроллер опрашивает внешние аналоговые входы и управляет блоком тиристоров (см. рис. 6 и 7).

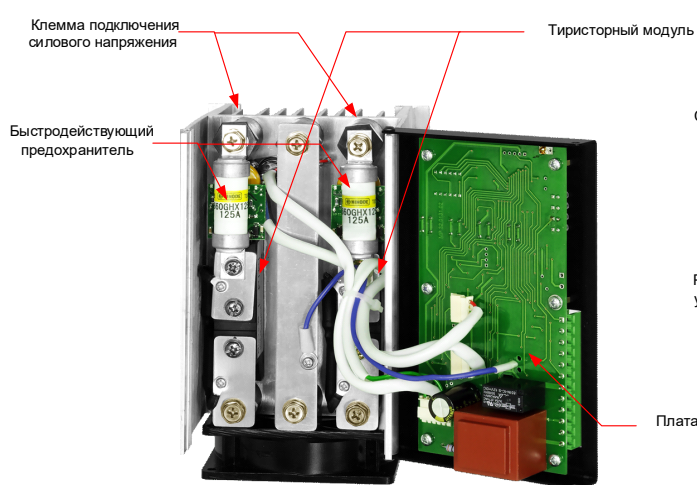


Рис. 6



Рис. 7



Рис. 8

- На лицевой панели регулятора (рис. 8) расположены:
- трёх разрядный семисегментный индикатор (дисплей);
 - четыре кнопки управления;
 - четыре светодиодных индикатора состояния регулятора;
 - разъём для подключения питания и внешних цепей управления.
- Назначение светодиодов см. таблицу 4.

⚠ Внимание! В зависимости от исполнения регуляторы могут быть оборудованы портом управления по протоколу RS-485. Разъём подключения на лицевой панели имеет маркировку контактов RS-485 A RS-485 B Таблица исполнений регуляторов приведена в Приложении 3.

Схема подключения ТРМ-2М без использования дополнительных входов управления и сигнализации с управлением сухим контактом приведена на рис. 9.

⚠ Внимание! Блок управления регулятора контролирует наличие напряжения на входе блока тиристоров, поэтому важно не путать его вход и выход.



8 Схема подключения ТРМ-2М к трёхфазной сети

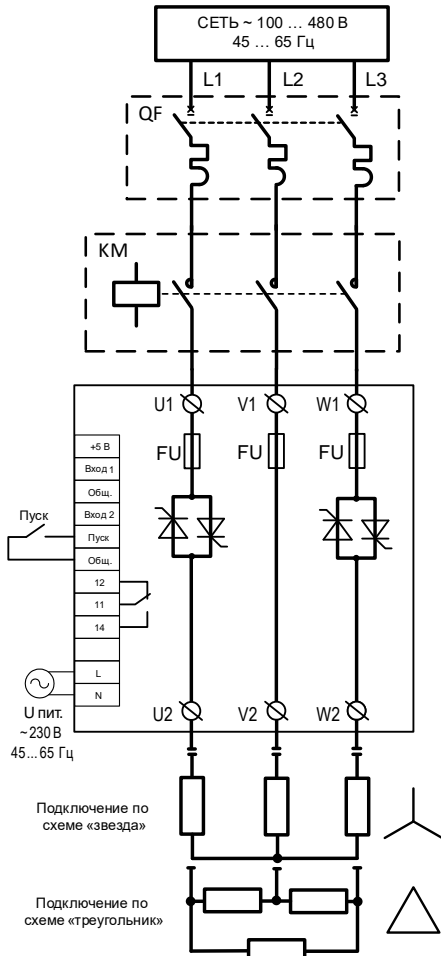


Рис. 9



ВНИМАНИЕ! Для обеспечения функциональной безопасности требуется установка контактора и снятие напряжения питания нагрузки с тиристорного регулятора при отключении установки или возникновении аварийной ситуации.

В таблице 3 приведены заводские настройки регулятора при поставке.

Таблица 3

Пункт меню	Значение	Пояснение
in.1. <input type="checkbox"/> ВУР	<input type="checkbox"/> OFF	Вход 1 и вход 2 выключены. Управление мощностью производится кнопками \oplus и \ominus
in.2. <input type="checkbox"/> Fnc	<input type="checkbox"/> OFF	
out <input type="checkbox"/> PLd	0	Минимальная мощность 1%
out <input type="checkbox"/> PHd	100	Максимальная мощность 100%
rEL	<input type="checkbox"/> OFF	Реле всегда выключено

Функциональное назначение светодиодов приведено в таблице 4.

Таблица 4

Элементы индикации и их назначение	Состояние	Комментарий
Питание - зелёный	Включён	На регуляторе есть питание
	Выключен	На регуляторе нет питания
Перегрев - красный	Включён	Тиристорный регулятор перегрелся
	Выключен	Тиристорный регулятор в нормальном температурном режиме
Выход - жёлтый	Включён	Нагрузка включена: - изменение яркости, переменное включение в зависимости от мощности и типа регулирования
	Выключен	Мощность на нагрузке равна нулю (нагрузка отключена)
Реле - жёлтый	Включён	Реле включено. Замкнуты контакты 11-14
	Выключен	Реле выключено. Замкнуты контакты 11-12

Горящие светодиоды Перегрев и Реле при мигании основного семисегментного индикатора будут мигать синхронно с ним

Контроллер определяет наличие напряжения питания, исправность предохранителя и при отсутствии неисправностей управляет тиристором. В случае появления ошибки на индикаторе поочередно отображается и код причины аварии. Расшифровка кодов приведена в таблице 5.

Таблица 5

Коды ошибок	Причина ошибки
001	Отсутствует напряжение сети, сгорел предохранитель
002	Частота сети меньше 45Гц или больше 65Гц
003	Перегрев тиристора
004	Напряжение питания управления ТРМ ниже 180В
005	Перегрузка внутреннего источника +5В



9 Назначение контактов разъёма управления

Цепи управления регулятора имеют гальваническую развязку от силовых цепей.

На контакты **Упит** блока управления подаётся напряжение питания ~230В, 50...60 Гц.

Контакты **12-11-14** - выводы реле. К ним подключаются устройства аварийной сигнализации или другие исполнительные устройства.

Контакты **+5, Вход1, Вход2, Общ., Пуск** используются для подключения внешних цепей управления регулятором.

10 Настройка ТРМ-2М

При заводских настройках входы 1 и 2 отключены, управление мощности в нагрузке осуществляется кнопками

на лицевой панели в диапазоне от 0...100%. Значение установленной мощности отображается на индикаторе в процентах.

Настройка ТРМ-2М осуществляется через меню настроек (См. п. 13)

Если включён вход 1 (см. подменю настройки входа 1 - п. 13.1), при нажатии кнопки на индикаторе отображается значение входного воздействия по входу 1.

Если включён вход 2 (см. подменю настройки входа 2 - п. 13.2), при нажатии кнопки на индикаторе отображается значение входного воздействия по входу 2.

Возможные схемы подключения входов управления приведены в таблице 6.

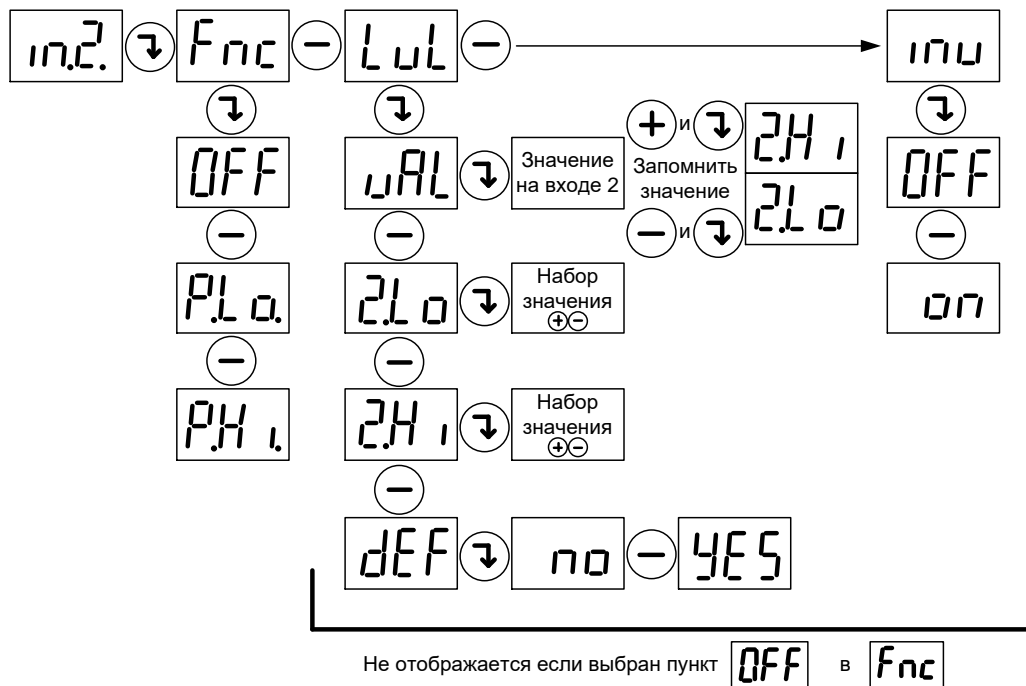
Таблица 6

Управление с помощью контакта ПУСК	
	<p>Включение и выключение нагрузки – внешним контактом (выключатель, реле и т.п.). При замкнутой цепи ПУСК - общая нагрузка подключена.</p> <p>При разомкнутой цепи нагрузка отключается, на индикаторе отображается , реле всегда выключается, замыкаются контакты 11-12</p>
Управление мощностью в нагрузке внешними цепями управления	
<p>Параметры входного воздействия управления для Входа 1 определяются в меню настроек (стр. 14)</p>	
	<p>Управление током 4...20 мА или 0...20мА.</p> <p>Входной сигнал подаётся с соблюдением полярности, его значение не должно превышать значений, заданных установками диапазона входного сигнала. Нагрузкой датчика является внутреннее сопротивление 270Ом.</p>
	<p>Управление напряжением 0...10В</p> <p>Входной сигнал подаётся с соблюдением полярности, его значение не должно превышать значений, заданных установками диапазона входного сигнала.</p>
	<p>Управление напряжением 0...5В</p> <p>Входной сигнал подаётся с соблюдением полярности, его значение не должно превышать значений, заданных установками диапазона входного сигнала</p> <p>Подключается потенциометр с сопротивлением от 5 до 47 кОм. Не рекомендуется выносить его слишком далеко. Если возникают проблемы в работе регулятора, уменьшается длина проводов между регулятором и потенциометром, или используется потенциометр с меньшим сопротивлением (но не меньше 5кОм). Верхнее по схеме положение движка потенциометра соответствует максимальной мощности, нижнее – минимальной.</p>
<p>Вход 2 управляется только напряжением 0...5В (стр. 15)</p>	
	<p>Управление напряжением 0...5В</p> <p>Входной сигнал подаётся с соблюдением полярности, его значение не должно превышать значений, заданных установками диапазона входного сигнала</p> <p>Подключается потенциометр с сопротивлением от 5 до 47 кОм. Не рекомендуется выносить его слишком далеко. Если возникают проблемы в работе регулятора, уменьшается длина проводов между регулятором и потенциометром, или используется потенциометр с меньшим сопротивлением (но не меньше 5кОм).</p>



11.2 Подменю настройки входа 2

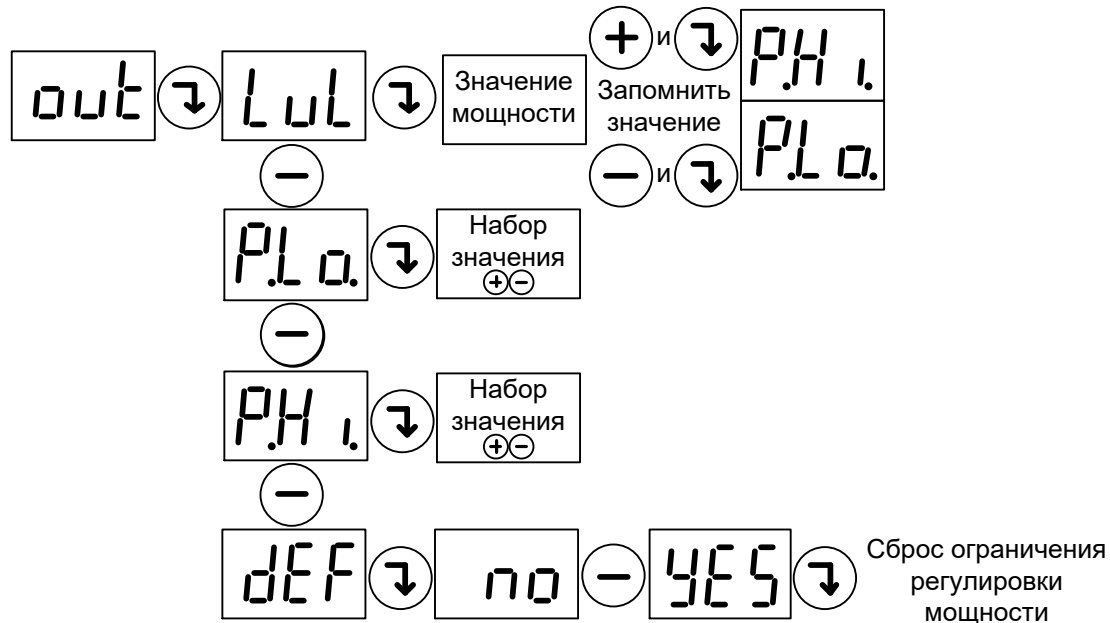
Внимание! Меню входа 2 доступно, если включён вход 1



Показания на дисплее	Пояснения	Примечания
Func Function = функция	Определяет функциональное назначение входа 2	OFF - вход отключён PLo. - регулировка ограничения минимальной мощности PH. - регулировка ограничения максимальной мощности
LUL Level = Уровень Настройка уровней Входа 2	uAL Устанавливает минимальное и максимальное значение уровней входного воздействия по входу 2 (на индикаторе отображается текущее значение входного сигнала) 2Lo Устанавливает уровень сигнала соответствующий минимальному входному воздействию 2H. Устанавливает уровень сигнала соответствующий максимальному входному воздействию	Высший уровень входного воздействия, 2H. запоминается одновременным нажатием кнопок + и ↓ Низший уровень входного воздействия, 2Lo запоминается одновременным нажатием кнопок - и ↓ . Изображение Err указывает, что запоминаемое значение не соответствует разрешённому диапазону (низкий 0...1.5В, высокий 3.5...5В от максимального возможного входного значения). Низший уровень входного воздействия 2Lo , устанавливается кнопками + и - в пределах 0... 2H. -0.5В Высший уровень входного воздействия 2H. , устанавливается кнопками + и - в 2Lo пределах +0.5В...5В
dEF Default = Сброс	Сброс уровней входного воздействия	Низший уровень 2Lo , равен 0В Высший уровень 2H. , равен 5В
inU Inversion = инверсия	Определяет направление (прямое или инверсное) входного воздействия управления по входу 2	OFF - (инверсия) отключена, при увеличении напряжения на входе увеличивается ограничение регулирования выходной мощности on - (инверсия) включена, при увеличении напряжения на входе уменьшается ограничение регулирования выходной мощности

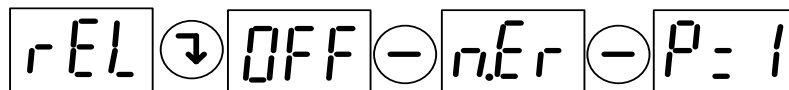


11.3 Подменю настройки параметров выхода



Показания на дисплее	Пояснения	Примечания
LUL Level - Уровень Устанавливает минимальное и максимальное значение выходной мощности	На индикаторе отображается текущее значение выходной мощности установленной сигналом по входу1. (при выключенном входе1 отображаемое значение 00)	Текущее значение можно записать в PHi. одновременным нажатием кнопок + и ↵ Текущее значение можно записать в PLa. одновременным нажатием кнопок - и ↵
PLa. Power Low	Задаёт ограничение минимальной выходной мощности.	Значение устанавливается кнопками + и - в пределах от 0 до значения PHi. (или максимальной мощности, установленной входом2, если In2/Typ= , ограничивает минимальным из этих значений)
PHi. Power High	Задаёт ограничение максимальной выходной мощности.	Значение устанавливается кнопками + и - в пределах от значения PLa. до 100% (или минимальной мощности, установленной входом2, если In2/Typ= , ограничивает максимальным из этих значений)
dEF Default = Сброс	Сброс ограничений выходной мощности	Уровень минимальной выходной мощности устанавливается PLa. Уровень максимальной выходной мощности устанавливается PHi.

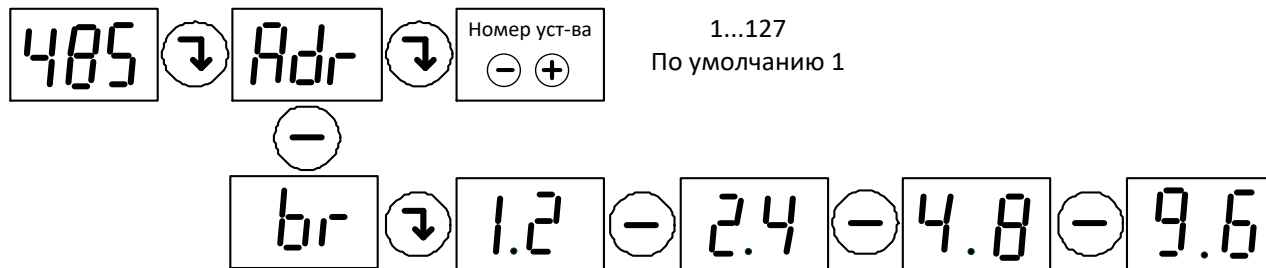
11.4 Подменю настройки работы реле



Показания на дисплее	Пояснения	Примечания
OFF	Реле всегда отключено	
nEr	Реле включено и выключается при возникновении аварийных ситуаций.	При возникновении аварии контакты 11-14 размыкаются, 11-12 замыкаются
P=1	Реле включается при достижении мощности 100%	Контакты 11-14 замыкаются, 11-12 размыкаются при достижении 100% выходной мощности



11.5 Подменю настройки порта управления RS-485



По умолчанию 9.6

Показания на дисплее	Пояснения	Примечания
Adr (Address)	Адрес устройства	
br (baud reate)	Скорость передачи данных	Производительность канала управления кбит/с (1.2) (2.4) (4.8) (9.6)



Внимание! Подменю настройки порта управления доступно только в регуляторах оборудованных портом RS-485



12 Комплект поставки

Тиристорный регулятор мощности	1 шт.
Клеммный блок 2EDGK-5.08-12 (12 конт.) (установлено на изделии)	1 шт.
Клеммный блок 2EDGK-5.08-2 (2 конт.) (для исполнения с RS-485, установлено на изделии)	1 шт.
Паспорт и руководство по эксплуатации	1 экз.
Упаковочная коробка	1 шт.

Таблица модельного ряда тиристорных регуляторов серии TPM-2M

Код для заказа	
Код	артикул (EAN-13)
TPM-2M-30-RS485	4640016936526
TPM-2M-45-RS485	4640016936540
TPM-2M-60-RS485	4640016936564
TPM-2M-80-RS485	4640016936588
TPM-2M-100-RS485	4640016936649
TPM-2M-125-RS485	4640016937820
TPM-2M-150-RS485	4640016939510
TPM-2M-180-RS485	4640016939374
TPM-2M-230-RS485	4640016939398
TPM-2M-300-RS485	4640016939411
TPM-2M-380-RS485	4640016939435
TPM-2M-450-RS485	4640016939459
TPM-2M-580-RS485	4640016939473
TPM-2M-720-RS485	4640016939497

Пример записи для заказа:

Тиристорный регулятор TPM-2M-450-RS485

Где:

TPM - название модели,

1M - однофазный

2M - управление трехфазной нагрузкой по 2 фазам

3M - трехфазный (треугольник/звезда без нейтрали)

3MN - трехфазный (звезда с нейтралью),

450 - номинальный ток,

70 - исполнение по напряжению питания нагрузки, если не указано - стандартное исполнение,

RS485 - исполнение с поддержкой Modbus RTU через RS-485

Производитель оставляет за собой право вносить изменения в названия, конструкцию, комплектацию и внешний вид, не ухудшая при этом функциональные характеристики изделия.



Страница изделия на сайте

<https://meandr.ru/trm-2m>



13 ГАРАНТИЙНЫЕ ОБЯЗАТЕЛЬСТВА

Гарантийный срок изделия 24 месяца с момента передачи его потребителю (продажи). Если дату передачи установить невозможно, срок исчисляется с даты изготовления. Дата изготовления указывается в паспорте изделия.

Претензии не принимаются при нарушении условий эксплуатации, при механических и термических повреждениях корпуса изделия.

Выездное гарантийное обслуживание не осуществляется.

Просьба сохранять заводскую упаковку. Возврат изделия производителю (в т.ч. на ремонт) в заводской упаковке или в иной, обеспечивающей механическую сохранность изделия при транспортировке.

Полная oferta сервисной службы размещена здесь: www.meandr.ru/garant

Дата продажи _____
(заполняется потребителем при оформлении претензии)

14 ПРИЁМКА

Тиристорный регулятор мощности ТРМ-2М-_____ № _____

изготовлен в соответствии с требованиями ТУ3428-006-31928807-2014 и признан годным для эксплуатации.

Сборщик-регулировщик _____ «____» _____ 202__ г

Контролёр ОТК _____ «____» _____ 202__ г

Не содержит драгоценные металлы

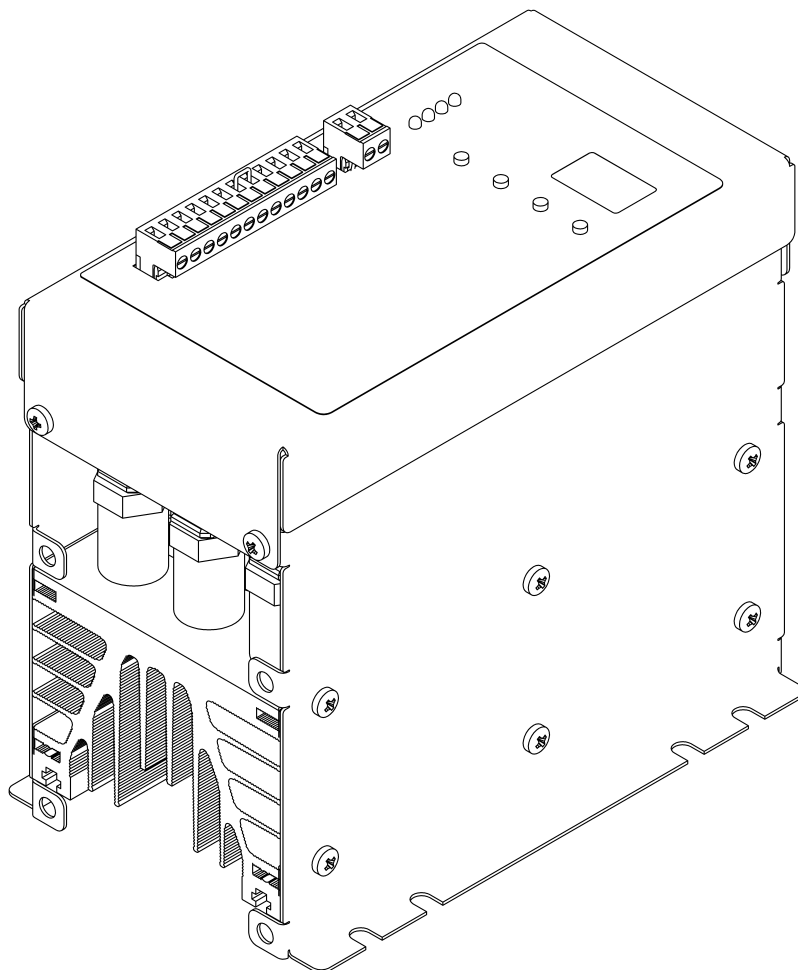
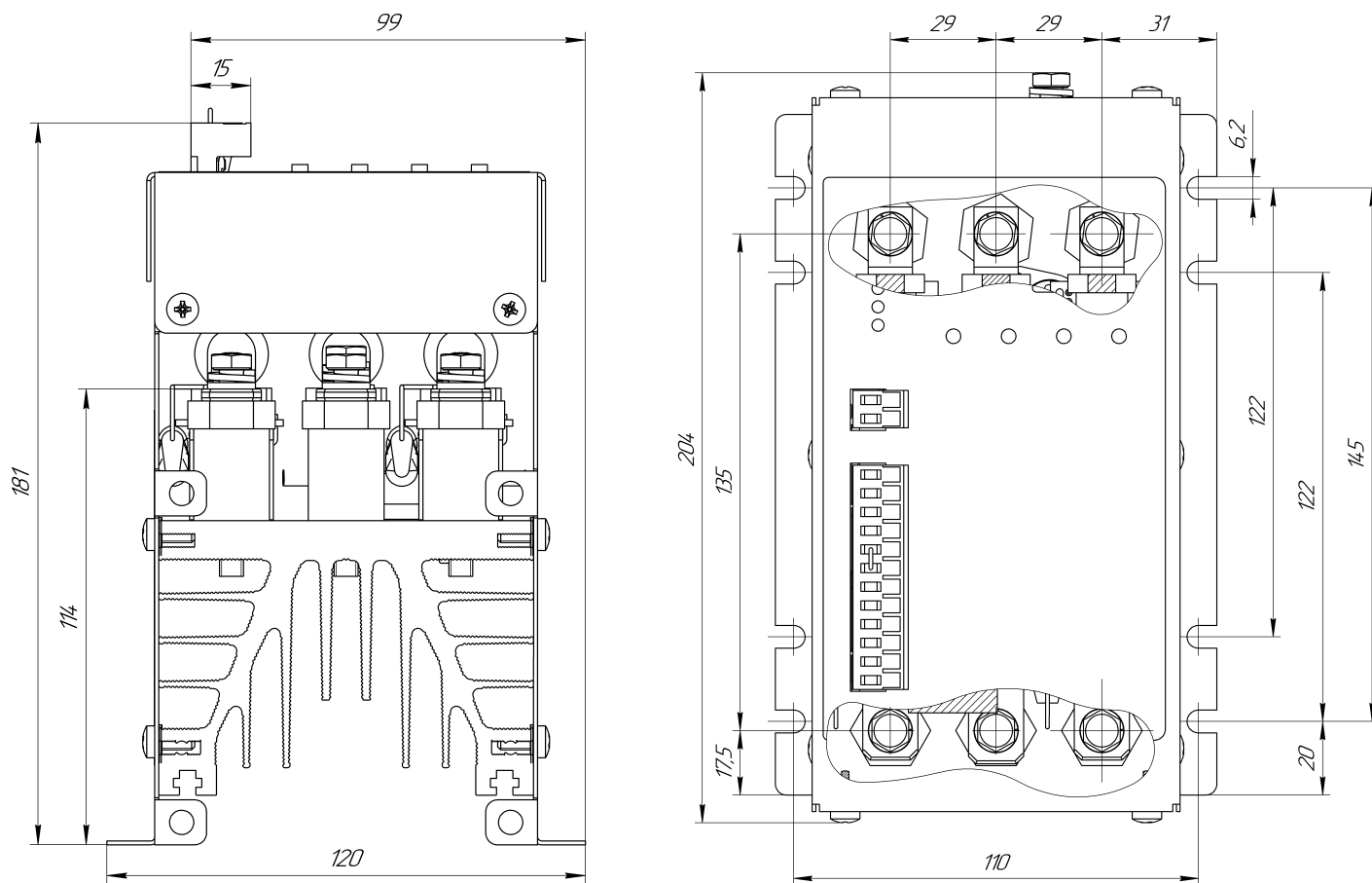


По истечении периода эксплуатации или при порче устройства необходимо подвергнуть его утилизации.



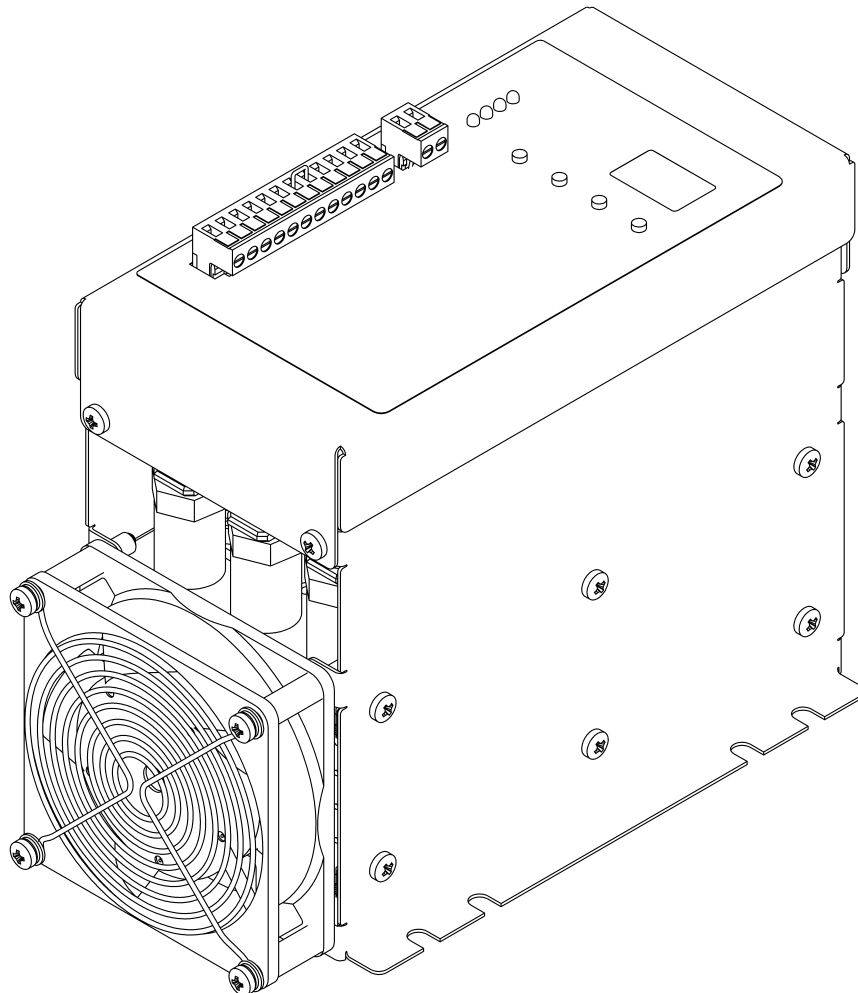
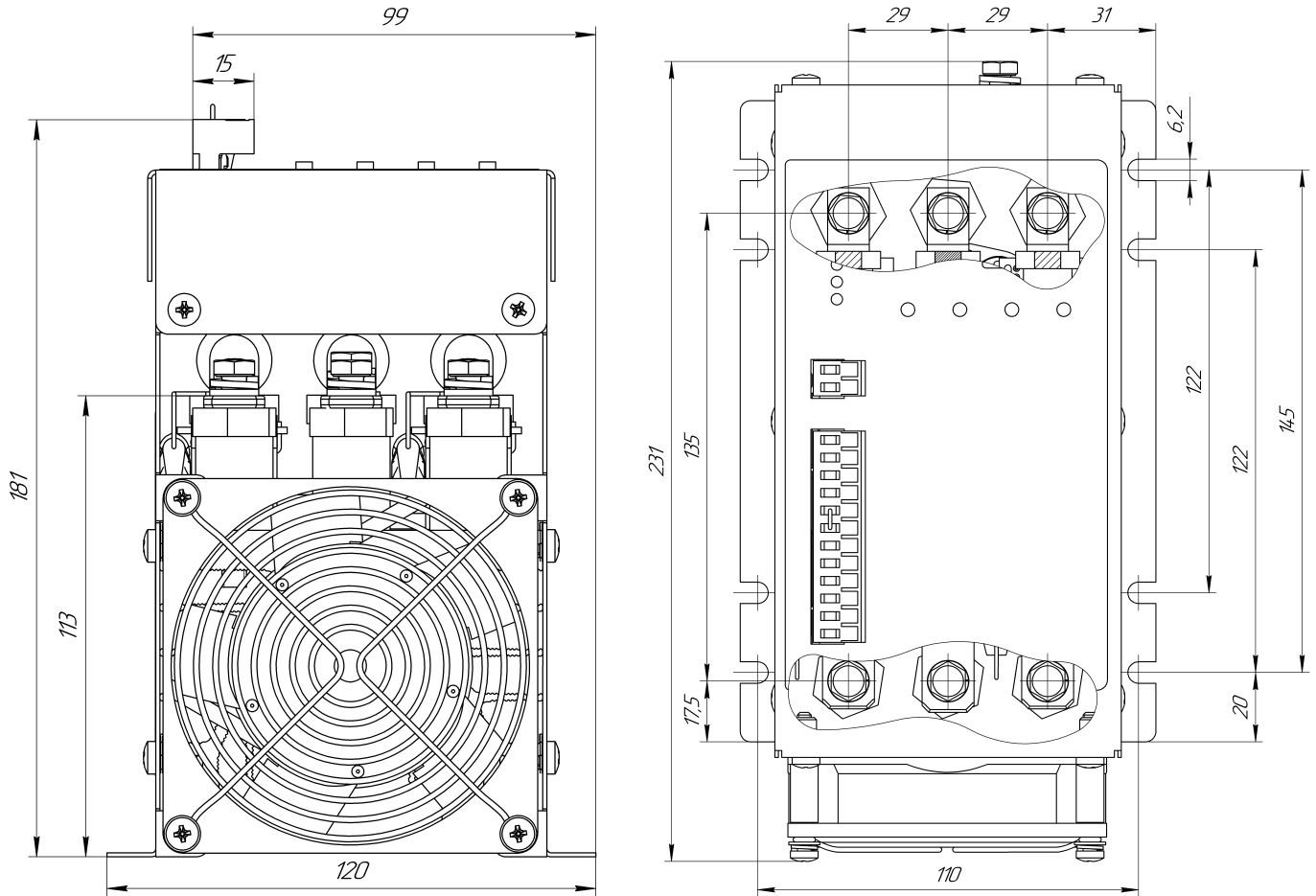
Массогабаритные характеристики регуляторов мощности ТРМ-2М

Габаритные и установочные размеры регуляторов мощности ТРМ-2М-(30-45)



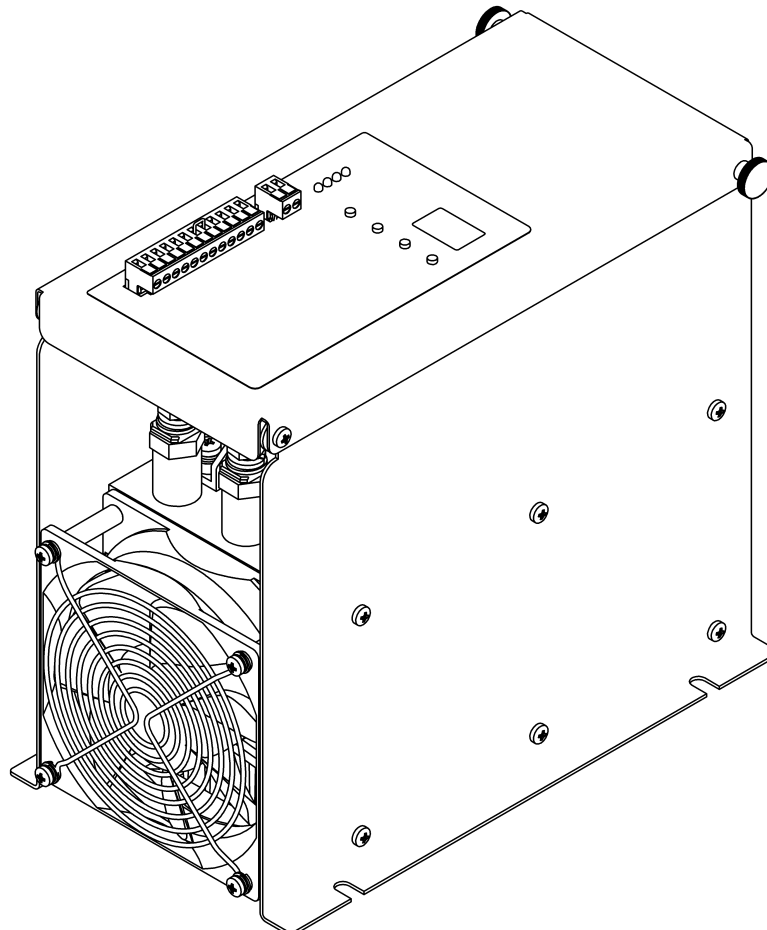
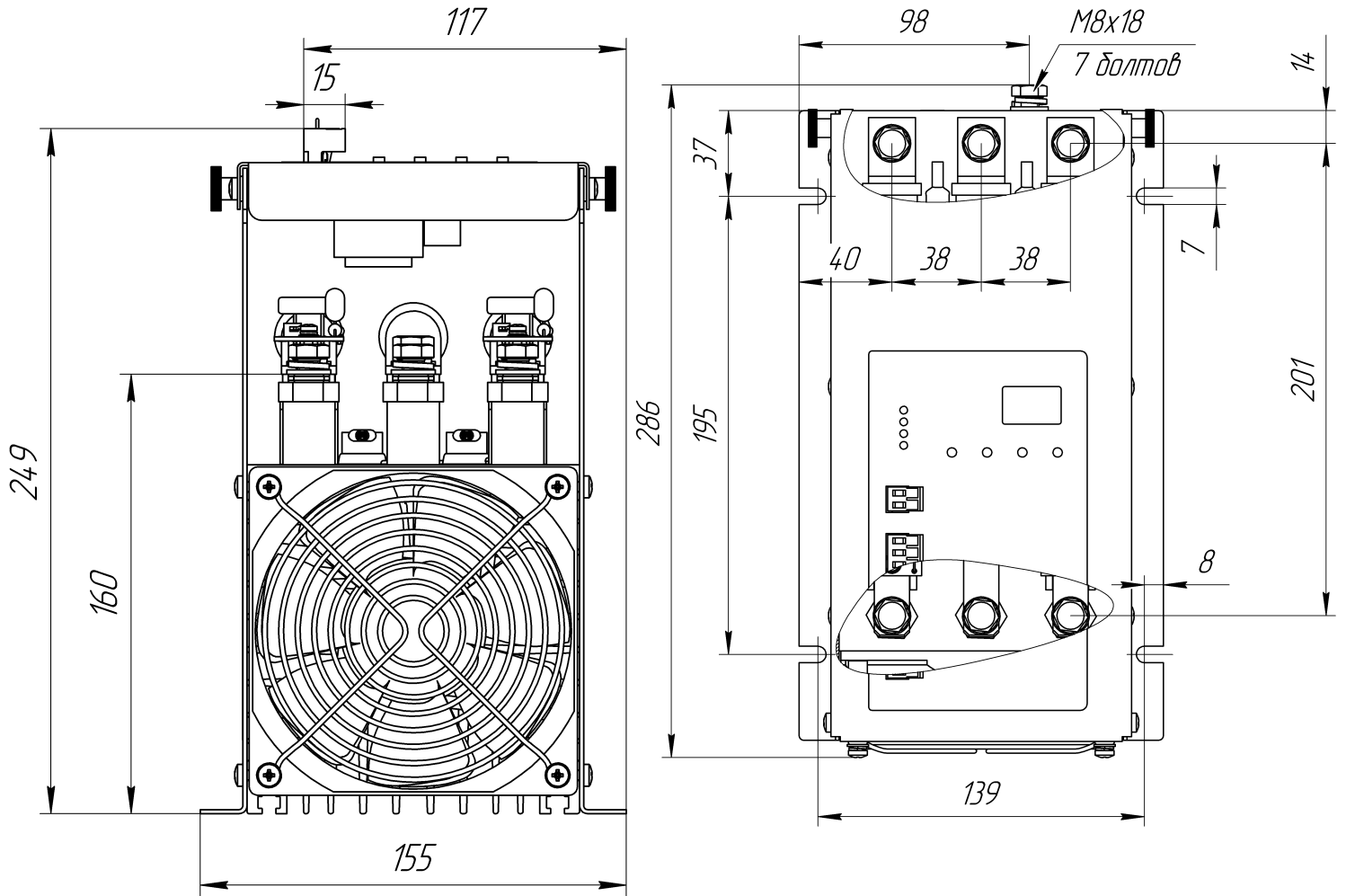


Габаритные и установочные размеры регуляторов мощности ТРМ-2М-(60-100)



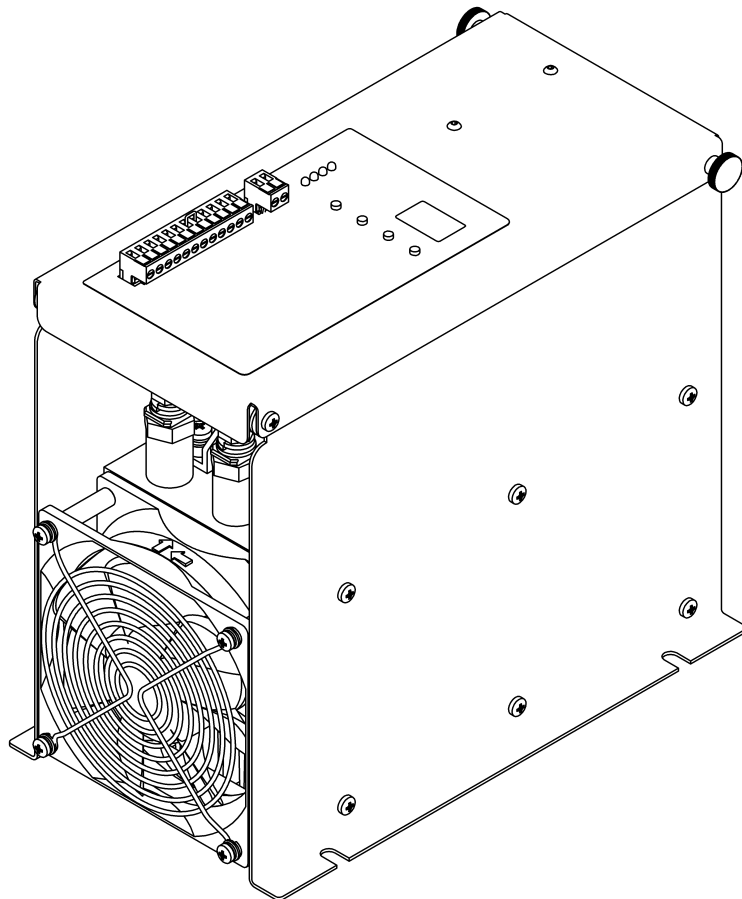
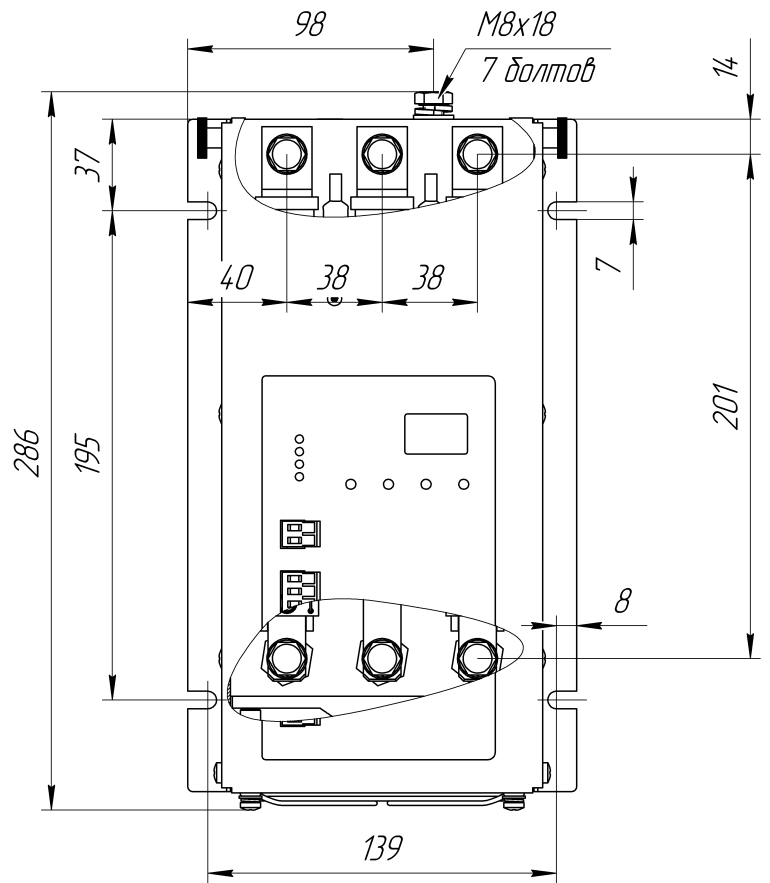
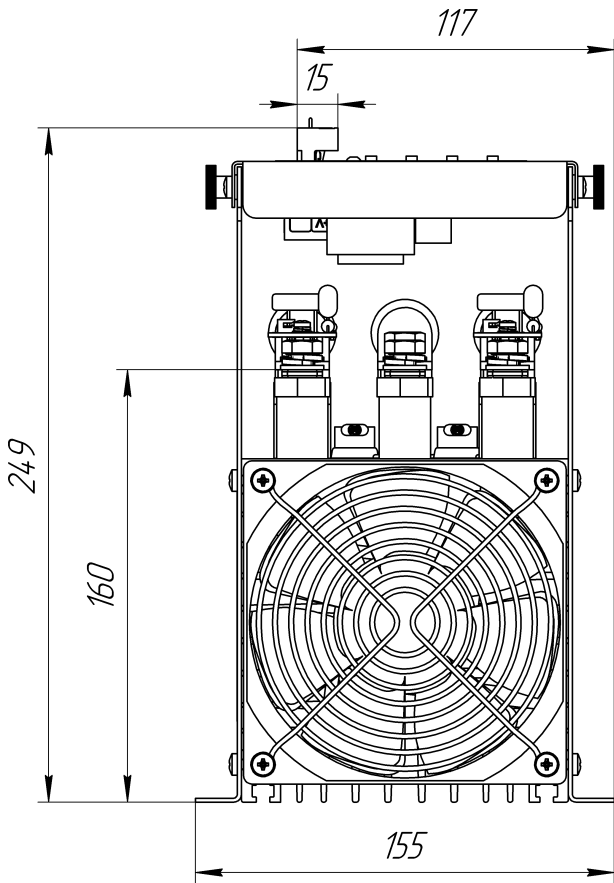


Габаритные и установочные размеры регуляторов мощности ТРМ-2М-125



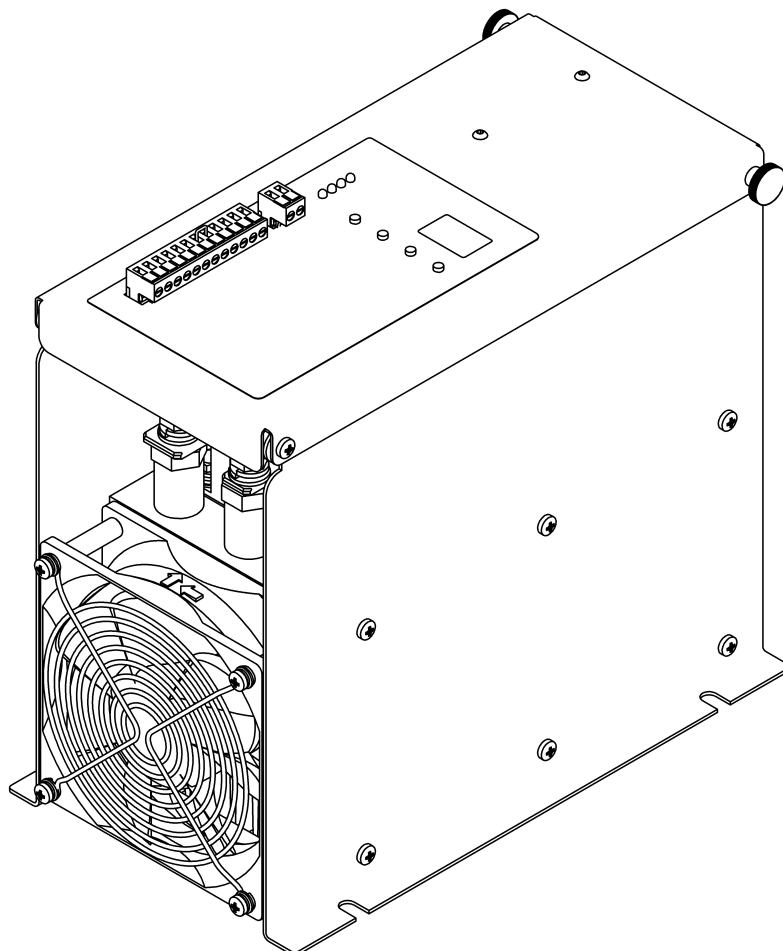
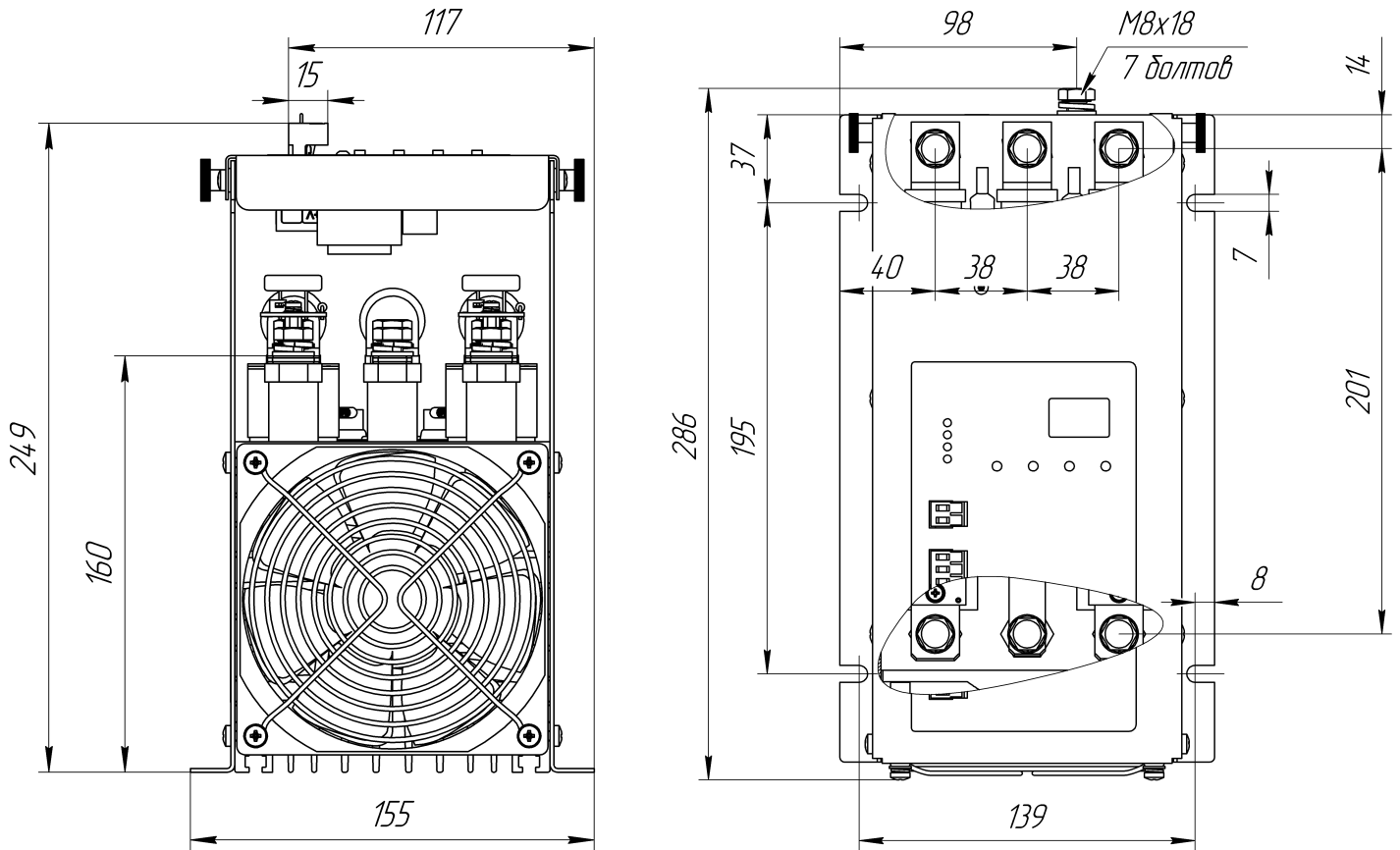


Габаритные и установочные размеры регуляторов мощности ТРМ-2М-150



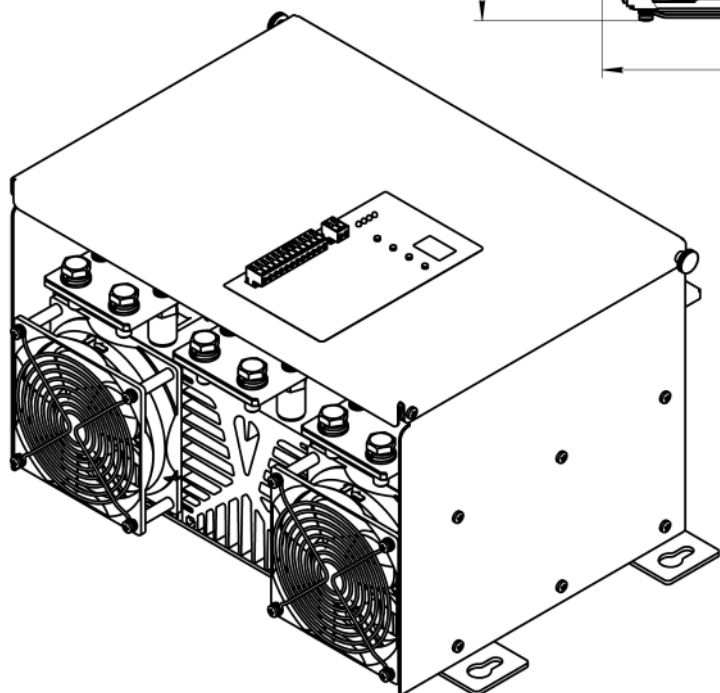
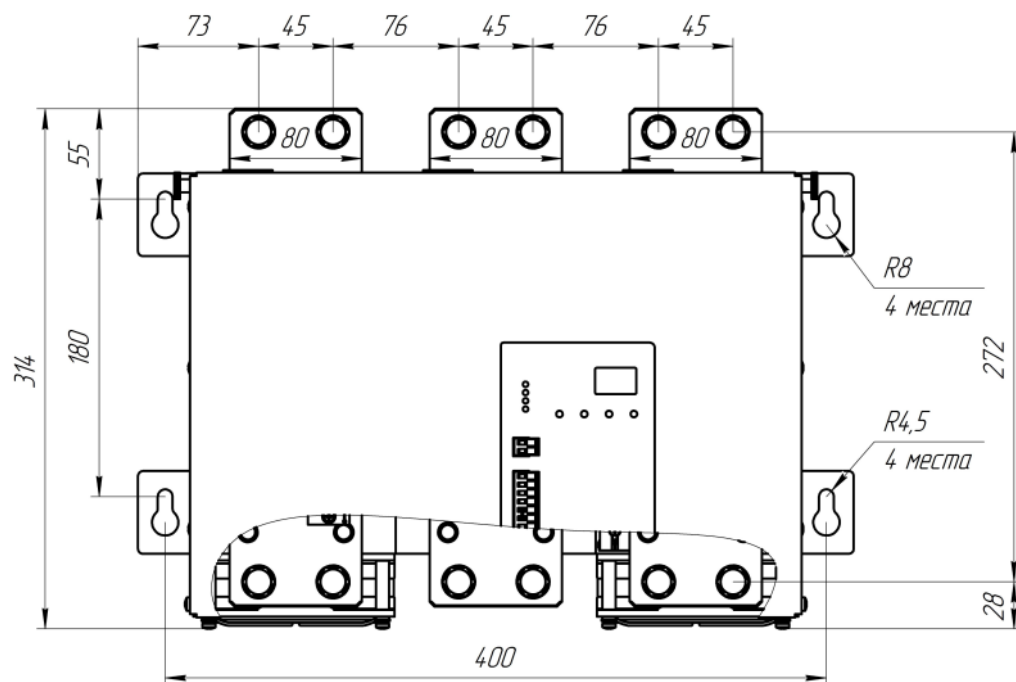
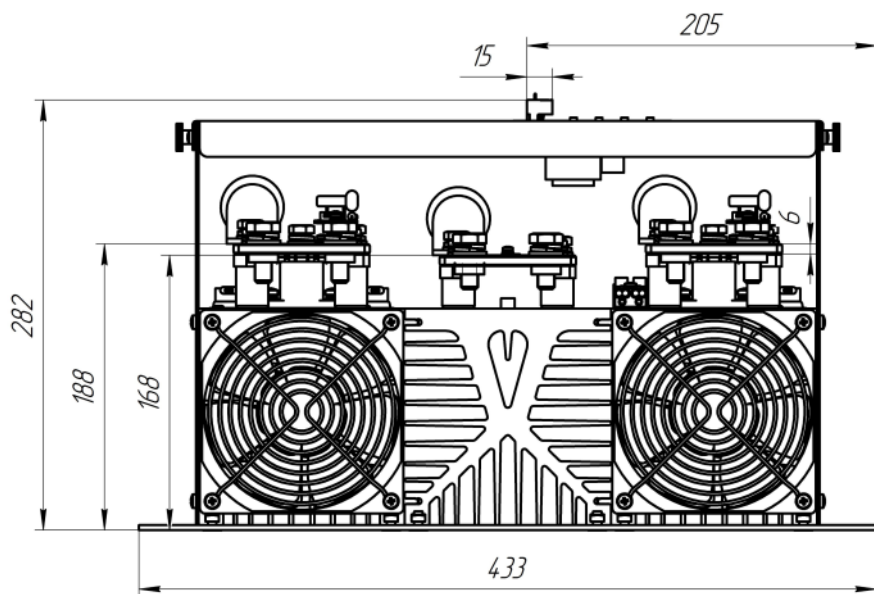


Габаритные и установочные размеры регуляторов мощности ТРМ-2М-180



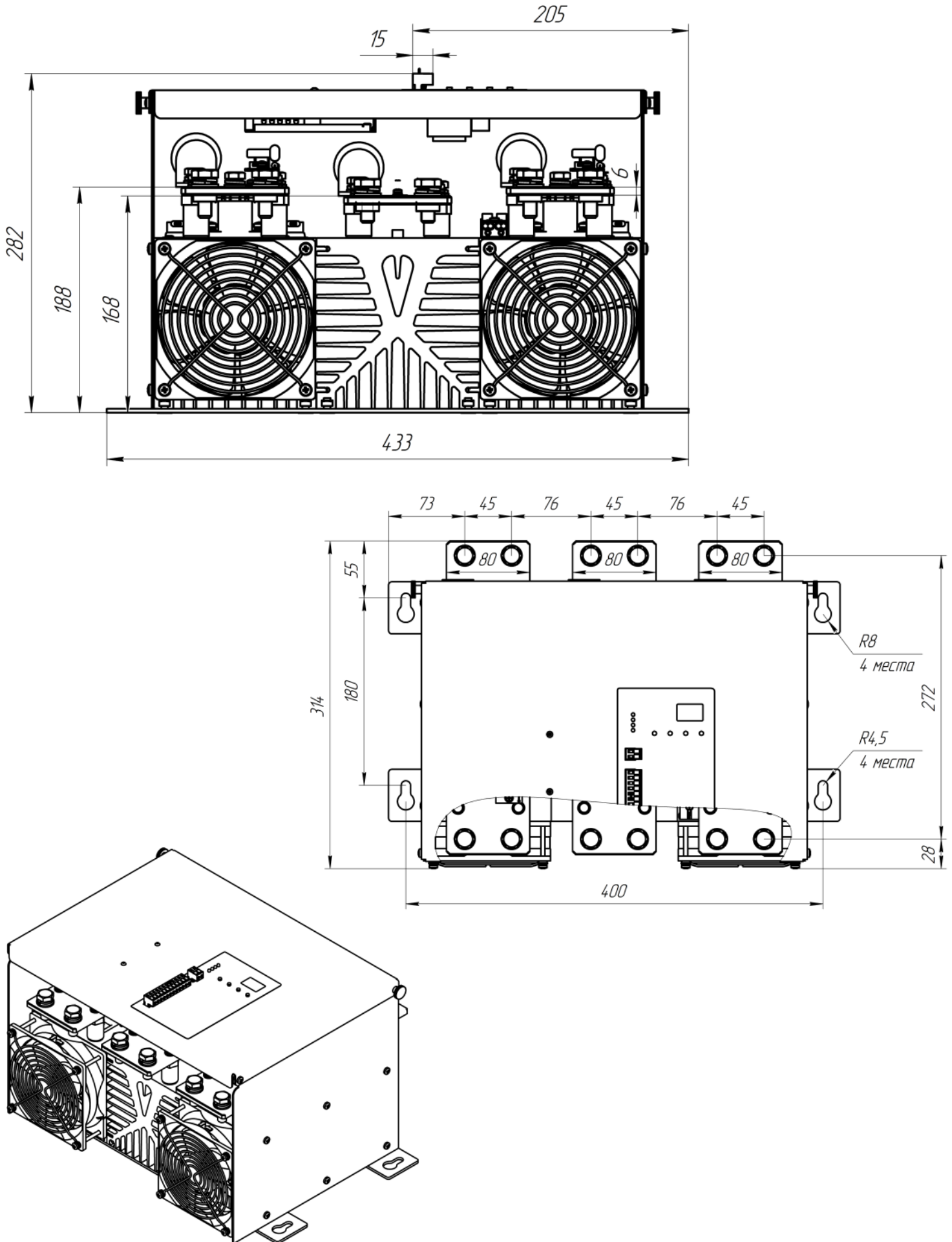


Габаритные и установочные размеры регуляторов мощности ТРМ-2М-300



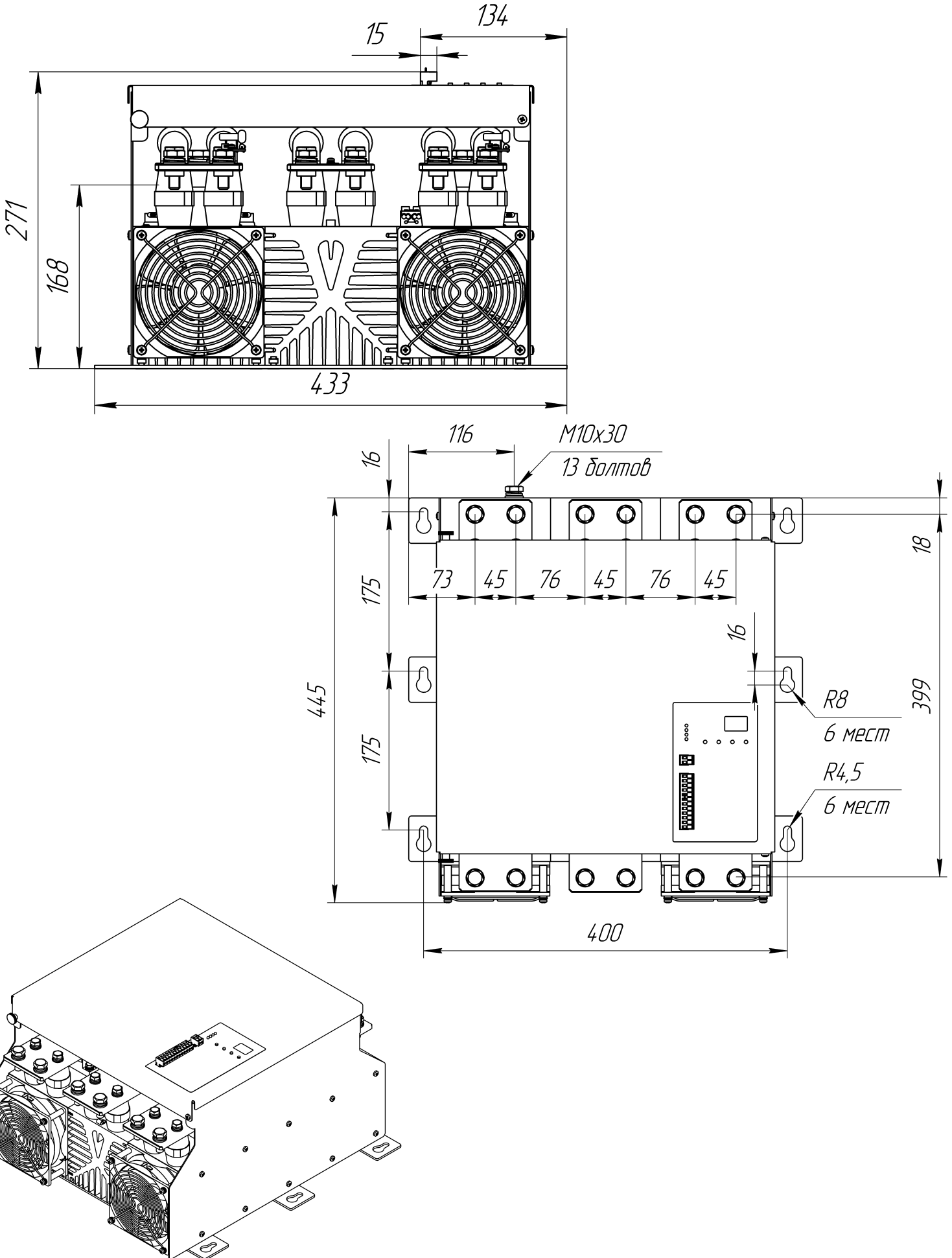


Габаритные и установочные размеры регуляторов мощности ТРМ-2М-380



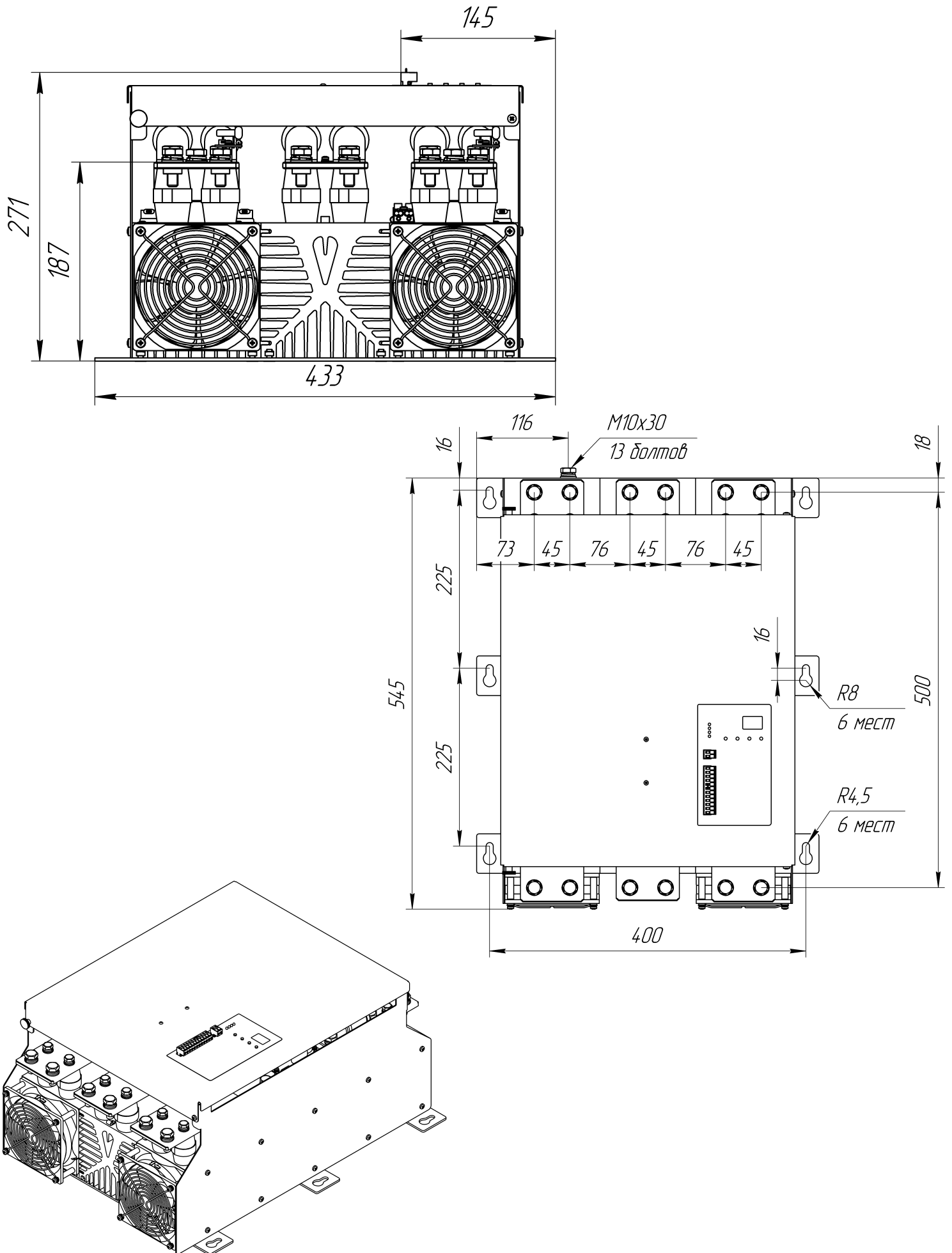


Габаритные и установочные размеры регуляторов мощности ТРМ-2М-(450-580)





Габаритные и установочные размеры регуляторов мощности ТРМ-2М-720





Описание протокола Modbus

Устройство имеет 4 режима скорости и **обязательный контроль чётности (включить «чёт» (even)) (без этого не будет работать обмен по RS-485)**. Скорость обмена задаётся через пункт меню регулятора (см. раздел 11.5). Максимальная длина линии 600 метров. Поддерживаются функции:

№	Описание (англ.)	Описание (рус.)	
0x03	Read Holding registers	Считывание регистров	Поддерживается считывание только 1 регистра
0x06	Preset Single register	Установка регистра	
0x16	Preset Multiple registers	Установка значения нескольких регистров	Поддерживается установка только 1 регистра

Для функций записи одного или нескольких регистров поддерживаются широковещательные пакеты.

Запросы и ответы. Запрос (query) всегда инициируется ведущим (master) устройством.

Регулятор является ведомым (slave) и никогда не инициализирует запрос, а только формирует ответы (response) на запросы. Окончание посылки фиксируется по времени - 3.5 символа после последнего принятого байта.

Внутри посылки время между байтами не должно превышать 1.5 символа.

0x03 - Чтение нескольких регистров (Read Holding registers)

Запрос (query).

№ байта	Описание (англ.)	Описание (рус.)	
0	Slave Address	Адрес ведомого устройства	0x12
1	Function	Номер функции	0x03
2	Starting Address Hi	Старший байт адреса первого считываемого регистра	0x00
3	Starting Address Lo	Младший байт адреса первого считываемого регистра	0x05
4	No. of Points Hi	Старший байт числа считываемых регистров	0x00
5	No. of Points Lo	Младший байт числа считываемых регистров	0x03
6	CRC Lo	Младший байт контрольной суммы	0xXX
7	CRC Hi	Старший байт контрольной суммы	0xXX

Ответ (response).

№ байта	Описание (англ.)	Описание (рус.)	
0	Slave Address	Адрес ведомого устройства	0x12
1	Function	Номер функции	0x03
2	Byte Count	Число байтов данных	0x06
3	Data Hi @ 0x05	Старший байт данных для записи в регистр	0xXX
4	Data Lo @ 0x05	Младший байт данных для записи в регистр	0xXX
5	CRC Lo	Младший байт контрольной суммы	0xXX
6	CRC Hi	Старший байт контрольной суммы	0xXX

Внимание! Число регистров для считывания должно быть равно единице.

0x06 - Запись одного регистра (Preset Single register).

Запрос (query).

№ байта	Описание (англ.)	Описание (рус.)	
0	Slave Address	Адрес ведомого устройства	0x12
1	Function	Номер функции	0x06
2	Register Address Hi	Старший байт адреса устанавливаемого регистра	0x00
3	Register Address Lo	Младший байт адреса устанавливаемого регистра	0x12
4	Preset Data Hi	Старший байт нового значения регистра	0x00
5	Preset Data Lo	Младший байт нового значения регистра	0x55
6	CRC Lo	Младший байт контрольной суммы	0xXX
7	CRC Hi	Старший байт контрольной суммы	0xXX

Ответ (response).

№ байта	Описание (англ.)	Описание (рус.)	
0	Slave Address	Адрес ведомого устройства	0x12
1	Function	Номер функции	0x06
2	Register Address Hi	Старший байт адреса устанавливаемого регистра	0x00
3	Register Address Lo	Младший байт адреса устанавливаемого регистра	0x12
4	Preset Data Hi	Старший байт нового значения регистра	0x00
5	Preset Data Lo	Младший байт нового значения регистра	0x55
6	CRC Lo	Младший байт контрольной суммы	0xXX
7	CRC Hi	Старший байт контрольной суммы	0xXX



0x16 – Запись нескольких регистров (Preset Multiple registers).

Запрос (query).

№ байта	Описание (англ.)	Описание (рус.)	
0	Slave Address	Адрес ведомого устройства	0x12
1	Function	Номер функции	0x16
2	Starting Address Hi	Старший байт адреса первого устанавливаемого регистра	0x00
3	Starting Address Lo	Младший байт адреса первого устанавливаемого регистра	0x05
4	No. of Registers Hi	Старший байт числа устанавливаемых регистров	0x00
5	No. of Registers Lo	Младший байт числа устанавливаемых регистров	0x01
6	Byte count	Число байт данных	0x04
7	Data Hi @ 0x05	Старший байт данных для записи в регистр	0xXX
8	Data Lo @ 0x05	Младший байт данных для записи в регистр	0xXX
11	CRC Lo	Младший байт контрольной суммы	0xXX
12	CRC Hi	Старший байт контрольной суммы	0xXX

Ответ (response).

№ байта	Описание (англ.)	Описание (рус.)	
0	Slave Address	Адрес ведомого устройства	0x12
1	Function	Номер функции	0x16
2	Starting Address Hi	Старший байт адреса первого устанавливаемого регистра	0x00
3	Starting Address Lo	Младший байт адреса первого устанавливаемого регистра	0x05
4	No. of Registers Hi	Старший байт числа устанавливаемых регистров	0x00
5	No. of Registers Lo	Младший байт числа устанавливаемых регистров	0x01
6	CRC Lo	Младший байт контрольной суммы	0xXX
7	CRC Hi	Старший байт контрольной суммы	0xXX

Внимание! Число регистров для считывания должно быть равно единице.**Контрольная сумма (CRC).**

Для вычисления контрольной суммы в Modbus RTU используется циклический избыточный код с образующим по-

линомом $x^{16} + x^{15} + x^2 + 1$.

Коды ошибок:

Код	Описание (англ.)	Пояснение
0x01	Illegal function	Попытка вызова функции, отличной от 0x03, 0x06, 0x16
0x02	Illegal data address	Обращение к недопустимому адресу
0x03	Illegal data value	Недопустимое значение
0x04	slave device failure	Попытка записать или прочитать больше, чем одно значение



Адресное пространство.

Все читаемые и изменяемые величины являются регистрами. Доступ к ним осуществляется с помощью функций чтения нескольких регистров, записи одного регистра, записи нескольких регистров.

Адрес (hex!)	Название параметра	Доступ	Значение по умолчанию	Мин.	Макс.	Единицы измерения	Аналогичный пункт меню	Комментарии
	Вход 1							
0x0010	тип	rw	0	0	5	0 - аналоговый вход выключен 1 - управление сигналом 0-5В 2 - управление сигналом 0-10В 3 - управление сигналом 4-20мА 4 - управление сигналом 0-20мА 5 - управление через интерфейс RS-485 по протоколу Modbus RTU	in.1/typ	При записи в регистр 0x0010 происходит сброс до минимальной мощности текущей уставки для режима ручного управления (когда вход в режиме OFF) или режима управления по RS485
0x0011	Текущее значение	r	-	0	511	Отсчёты АЦП (9 бит)	in.1/lvl/val	
0x0012	Уровень мин.	rw	0	0	Уровень макс.-51	Отсчёты АЦП (9 бит)	in.1/lvl/1.Lo	
0x0013	Уровень макс.	rw	511	Уровень мин.+51	511	Отсчёты АЦП (9 бит)	in.1/lvl/1.Hi	
0x0014	Инверсия	rw	0	0	1	0 - выключена 1 - включена	in.1/inv	
	Вход 2							
0x0020	режим	rw	0	0	5	0 - не используется 1 - задаёт максимальное регулировочное значение (от минимального до предела вверх) 2 - задаёт минимальное регулировочное значение (от нуля до максимально разрешённого)	in.2/typ	
0x0021	Текущее значение	r	-	0	511	Отсчёты АЦП (9 бит)	in.2/lvl/val	
0x0022	Уровень мин.	rw	0	0	Уровень макс.-51	Отсчёты АЦП (9 бит)	in.2/lvl/1.Lo	
0x0023	Уровень макс.	rw	511	Уровень мин.+51	511	Отсчёты АЦП (9 бит)	in.2/lvl/1.Hi	
0x0024	Инверсия	rw	0	0	1	0 - выключена 1 - включена	in.2/inv	
	Out cfg							
0x0060	Power Setpoint	r или rw (если первый вход в режиме RS-485)	0	Power min	Power max	0.1%		Уставка мощности. При попытке записи в режиме отличном от управления по RS-485 будет выдана ошибка попытки доступа к неверному адресу
0x0061	Power Current	r		0	1000	0.1%	out/lvl	Текущая мощность
0x0062	Power Min	rw		0	Power Max	0.1%	out/P.Lo.	Минимальная мощность
0x0063	Power Max	rw		Power min	1000	0.1%	out/P.Hi.	Максимальная мощность
0x0070	Relay Mode	rw	0	0	2	0 - всегда выключено 1 - включено при 100% мощности на выходе регулятора 2 - включено если ошибок нет	rEL	
0x0080	RS-485 slave addr	rw	1	1	127		Adr	
0x0081	RS-485 baudRate	rw	0	0	3	0 - битрейт 1200 бит/с 1 - битрейт 2400 бит/с 2 - битрейт 4800 бит/с 3 - битрейт 9600 бит/с	br	

**Адресное пространство.**

Все читаемые и изменяемые величины являются регистрами. Доступ к ним осуществляется с помощью функций чтения нескольких регистров, записи одного регистра, записи нескольких регистров.

Регистры ошибок и состояния							
0x0100	Any err	r	-	0	1		Есть любая ошибка в работе
0x0101	Phase rep err	r	-	0	1		Ошибка частоты сети
0x0102	Phase full loss	r	-	0	1		Отсутствие сигнала фазы
0x0103	Overheat	r	-	0	1		Перегрев
0x0104	Regulator pwr low	r	-	0	1		Низкое напряжение питания регулятора
0x0110	Enable in	r	-	0	1		1 - вход замкнут, работа разрешена
0x0111	Rly state	r	-	0	1		1 - реле включено
0x0200	Save Cfg	w	-				Для сохранения настроек надо последовательно записать в регистр 0xAAAA, потом 0x5555 и произойдет сохранение настроек