

Вольтамперметр ВАР-М02-10

ТУ 4221-001-31928807-2014



- ♦ Измерение среднеквадратичных значений напряжений и токов
- ♦ Питание от контролируемого напряжения
- ♦ Измерение напряжения - АС20...450 В
- ♦ Рабочий диапазон частот - от 45 до 65 Гц, и от 360 до 450 Гц (только для исполнения 400 Гц)
- ♦ Бесконтактное измерение тока 3...30А
- ♦ Контактное измерения тока (0.1 ... 1.0А, 0.5 ... 5.0А)
- ♦ Возможность подключения внешнего трансформатора тока до 1000А

Назначение

Цифровой промышленный вольтамперметр ВАР-М02-10 (далее вольтамперметр) предназначен для технологического контроля величины напряжения и тока в электрических цепях переменного тока, как в промышленных зонах, так и сферах ЖКХ, бытовом секторе, прочих объектах народного хозяйства. Может применяться в составе систем автоматизированного контроля и управления технологическими процессами в качестве основного или дополнительного индикатора на передвижных и стационарных объектах. Является средством контроля. Периодической поверке не подлежит.

Конструкция

Вольтамперметр выпускается в унифицированном пластмассовом корпусе с задним присоединением проводов питания и коммутируемых электрических цепей. Вольтамперметр монтируется на щит. Крепление осуществляется с помощью передвижных пластмассовых зажимов. Конструкция клемм обеспечивает зажим проводов сечением до 2.5мм². На лицевой панели прибора расположены цифровые индикаторы отображающие величину напряжения и тока, на задней панели расположены клеммы и кнопка выбора режимов. Индикаторы имеют высокую яркость свечения, обеспечивающую считывание информации при любой освещённости. Габаритные размеры приведены на рис. 2. Технические характеристики приведены в таблице.

Работа прибора

Вольтамперметр не требует оперативного питания и подключается непосредственно в измеряемую цепь (клеммы А1 и А2). Ток измеряется контактным и бесконтактным способами. Бесконтактным способом с помощью встроенного или внешнего трансформатора тока, что обеспечивает гальваническую развязку.

Для измерения тока в диапазоне от 0 до 1А, необходимо цепь с измеряемым током подключить к клемме **Е** и к клемме **Е2**. Для согласования показаний амперметра, необходимо с помощью кнопки установить шкалу 1А.

Для измерения тока в диапазоне от 0 до 5А, необходимо цепь с измеряемым током подключить к клемме **Е** и к клемме **Е1**. Для согласования показаний амперметра, необходимо с помощью кнопки установить шкалу 5А (установлено по умолчанию).

Для измерения тока в диапазоне от 0 до 30А, необходимо цепь с измеряемым током пропустить сквозь отверстие в корпусе. Для согласования показаний амперметра, необходимо с помощью кнопки установить шкалу 30А.

Для измерения тока в диапазоне от 0 до 1000А, необходимо использовать стандартный внешний трансформатор тока ХХ/5А. Цепь с измеряемым током необходимо пропустить сквозь отверстие во внешнем трансформаторе тока, контакты трансформатора тока подключить к клеммам **Е** и **Е1**. Для согласования используемого трансформатора тока и показаний амперметра, необходимо с помощью кнопки выбора режимов установить необходимый коэффициент трансформации (удерживать кнопку в течении 15с, потом кратковременным нажатием выбрать необходимый коэффициент).

При бесконтактном измерении тока, проводник с измеряемым током пропускается сквозь отверстие в корпусе. Схемы подключения изображены на рис. 1 и корпусе прибора.

Использование кнопки для просмотра дополнительной информации:

1-е нажатие - Umax с момента последнего сброса

2-е нажатие - Umin с момента последнего сброса

3-е нажатие - ΔU с момента последнего сброса

4-е нажатие - количество отключений сетевого напряжения с момента последнего сброса

Удержание кнопки в течении 5 секунд - сброс накопленной информации.

Схемы подключения

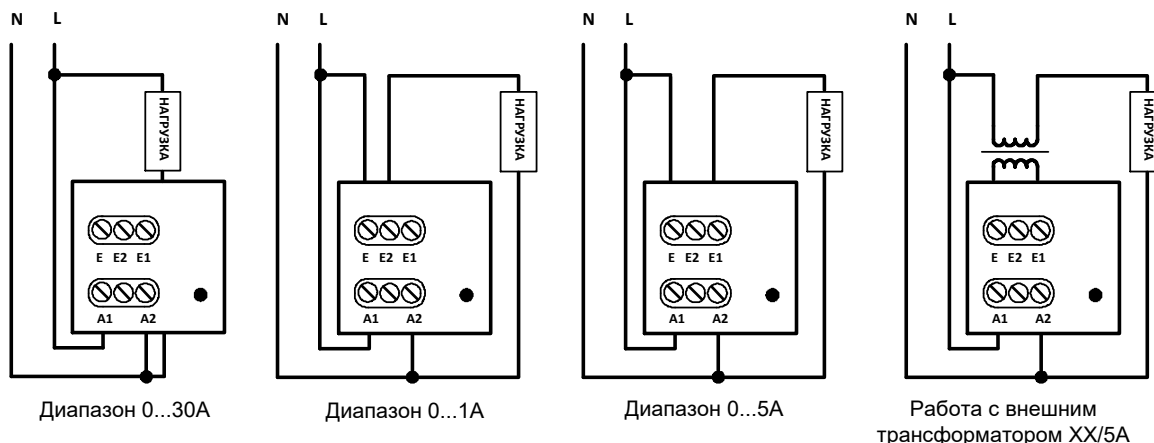


Рис. 1

Технические характеристики

Параметр	Ед.изм.	ВАР-М02-10
Диапазон измеряемого напряжения	В	AC20...450
Частота измеряемого напряжения и тока	Гц	45...65, 400 *
Диапазон измеряемого тока, встроенный трансформатор тока, АС	А	0.1...1.0 (E-E2); 0.5...5.0 (E-E1); 3...30.0 (через отверстие)
Диапазон измеряемого тока, внешний трансформатор тока	А	5; 10; 15; 20; 30; 40; 50; 75; 80; 100; 150; 200; 300; 400; 500; 600; 750; 800; 999 (E-E1)
Основная погрешность измерений напряжения	%	1 ± 1 единица младшего разряда
Основная погрешность измерений тока	%	2 ± 1 единицы младшего разряда
Потребляемая мощность, не более	Вт	1.5
Напряжение изоляции	В	2000
Диапазон рабочих температур	°С	-25...+55
Температура хранения	°С	-40...+70
Помехоустойчивость от пачек импульсов в соответствии с ГОСТ Р 51317.4.4-99 (IEC/EN 61000-4-4)		уровень 3 (2кВ/5кГц)
Помехоустойчивость от перенапряжения в соответствии с ГОСТ Р 51317.4.5-99 (IEC/EN 61000-4-5)		уровень 3 (2кВ А1/А2)
Климатическое исполнение и категория размещения по ГОСТ 15150-69 (не допускать образования конденсата)		УХЛ4
Степень защиты по корпусу / по клеммам по ГОСТ 14254-96		IP40 / IP20
Степень загрязнения в соответствии с ГОСТ 9920-89		2
Относительная влажность воздуха	%	до 80 (при 25°С)
Рабочее положение в пространстве		произвольное
Режим работы		непрерывный
Габаритные размеры	мм	48 x 48 x 88
Масса	кг	0.11
Средний срок службы, не менее	лет	8
Средняя наработка на отказ, не менее	ч	50000

* - Спец. исполнение под заказ

Комплект поставки

1. Вольтамперметр - 1 шт
2. Паспорт - 1 экз
3. Пакет - 1 шт

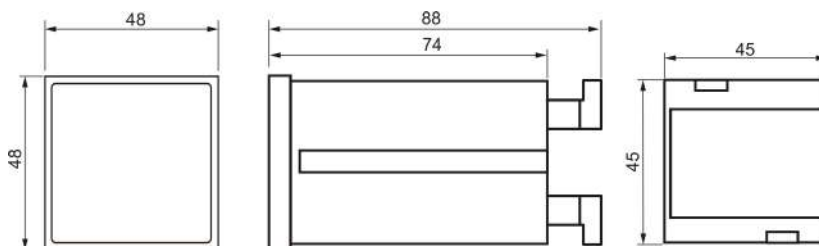
Пример записи при заказе:
Вольтамперметр ВАР-М02-10 УХЛ4

 Где: **ВАР-М02-10** - наименование изделия.

УХЛ 4 - климатическое исполнение.

Габаритные размеры

Рис. 2



Код для заказа (EAN-13)	
наименование	артикул
ВАР-М02-10 АС20-450В УХЛ4	4640016939718



Производитель оставляет за собой право вносить изменения в названия, конструкцию, комплектацию и внешний вид, не ухудшая при этом функциональные характеристики изделия.

Не содержит драгоценные металлы

ГАРАНТИЙНЫЕ ОБЯЗАТЕЛЬСТВА

Гарантийный срок изделия 24 месяца с момента передачи его потребителю (продажи). Если дату передачи установить невозможно, срок исчисляется с даты изготовления (указывается на упаковке).

Отметку о приёмке контролёр ОТК проставляет на корпусе изделия в виде уникального идентификационного кода. Претензии не принимаются при нарушении условий эксплуатации, при механических и термических повреждениях корпуса изделия (или нарушении целостности контрольной наклейки при её наличии).

Выездное гарантийное обслуживание не осуществляется.



По истечении периода эксплуатации или при порче устройства необходимо подвергнуть его утилизации.